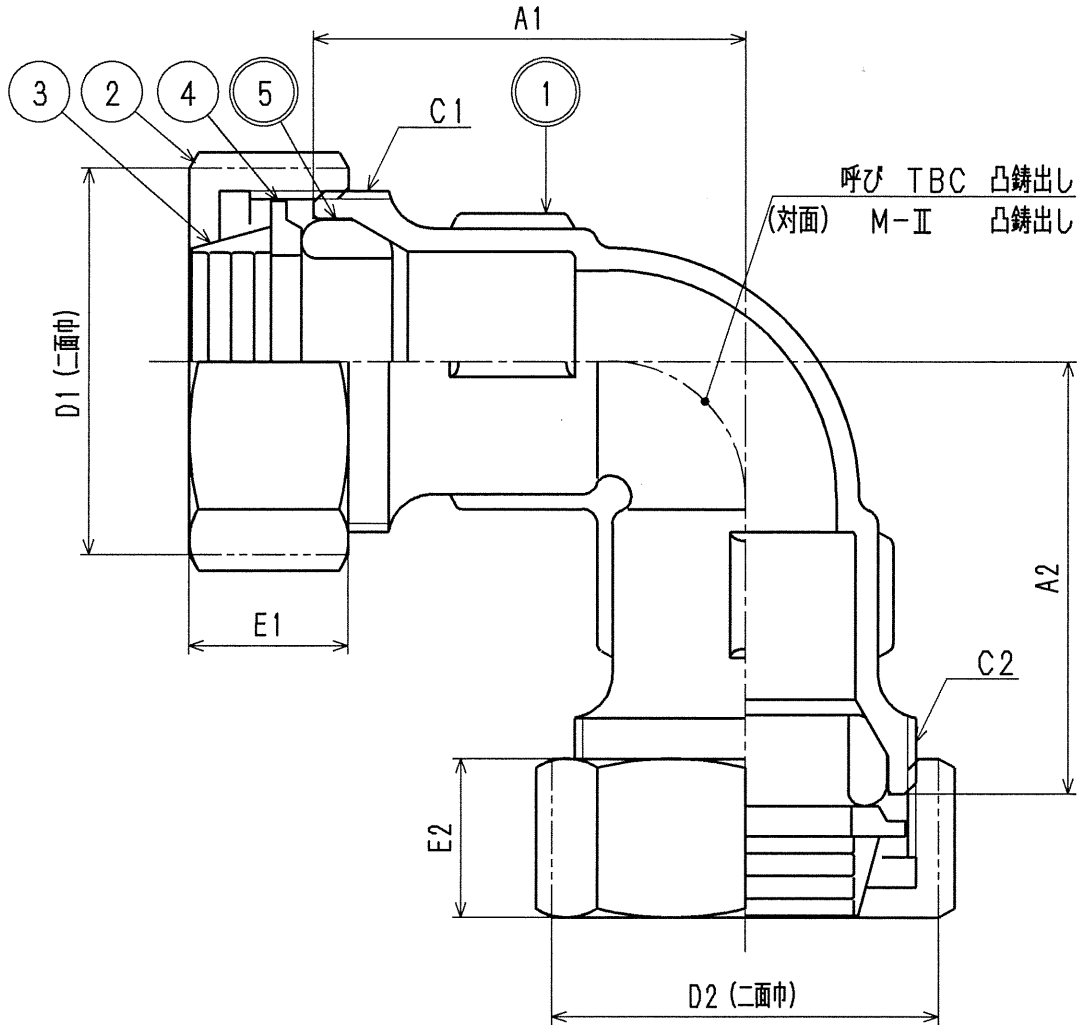


接水	品番	部 品 名	材 質	規 格 番 号	記 号	摘 要
○	1	胴	青銅鑄物6種	JIS H 5120	CAC406	鉛除去表面処理
	2	接続用袋ナット	青銅鑄物6種	JIS H 5120	CAC406	
	3	ロックリング	快削黄銅棒	JIS H 3250	C3604BD	
	4	ワッシャ	ステンレス鋼棒 又は 冷間圧延ステンレス鋼板	JIS G 4303 or JIS G 4305	SUS304-B or SUS304-CP	
○	5	パッキン	合成ゴム		NBR	

注：部品表「接水」欄の○印及び 部品引出し番号の◎印は、水道水との接水部をしめす。



(mm)

呼 び	A1	A2	C1	C2	D1	D2	E1	E2
20	57	57	M45X2	M45X2	51	51	21	21
25	63	63	M52X2	M52X2	58	58	23	23
40	79	79	M70X2	M70X2	78	78	27	27
50	90	90	M82X2	M82X2	91	91	27	27
25×20	63	57	M52X2	M45X2	58	51	23	21

来歴	②					品番	YME			
	①					品名	M-II型継手 エルボ			
No	日付	理由	担当	承認	検図	製図	設計	品名	Free	mm
該当規格				三宅	齋城	株式会社タプ子			日付	2003年 3月28日 A4