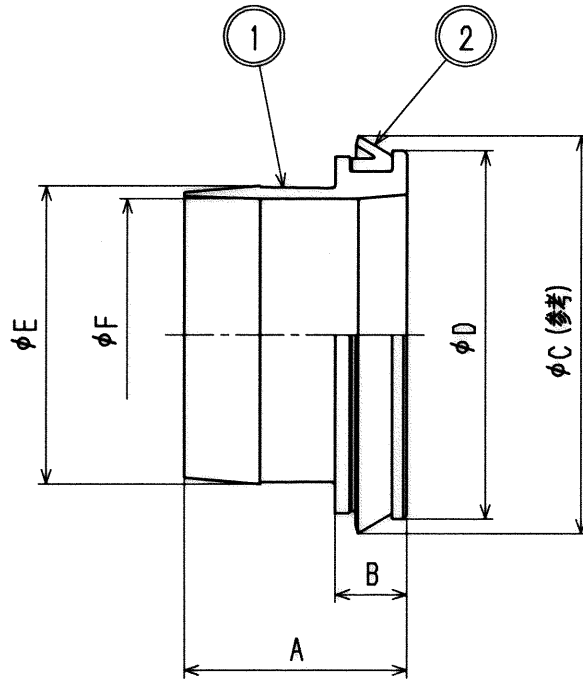


接水	品番	部 品 名	材 質	規 格 番 号	記 号	摘 要
○	1	管端コア	軟質塩化ビニル		PVC	
○	2	コアパッキン	合成ゴム		NBR	I類A

注：部品表「接水」欄の○印及び 部品引出し番号の◎印は、水道水との接水部をしめす。



寸法表

(mm)

呼び	A	B	φC (参考)	φD	φE	φF
20	29.0	9.0	約31.5	27.2	19.5	16.5
25	29.0	9.0	約38.3	34.0	25.5	22.5
△ 40	29.5	9.5	約52.5	48.6	39.3	35.9
50	29.5	9.5	約64.8	60.5	50.6	47.2

来歴	△2					品番	YMNC
	△1	2009.6.25	サイズ追加の為	1996.8.21	図面より転記	品名	管端コア
	No	日付	理由	担当		尺度	Free
該当規格							mm
株式会社 タブチ						日付	2009年 6月25日 A4