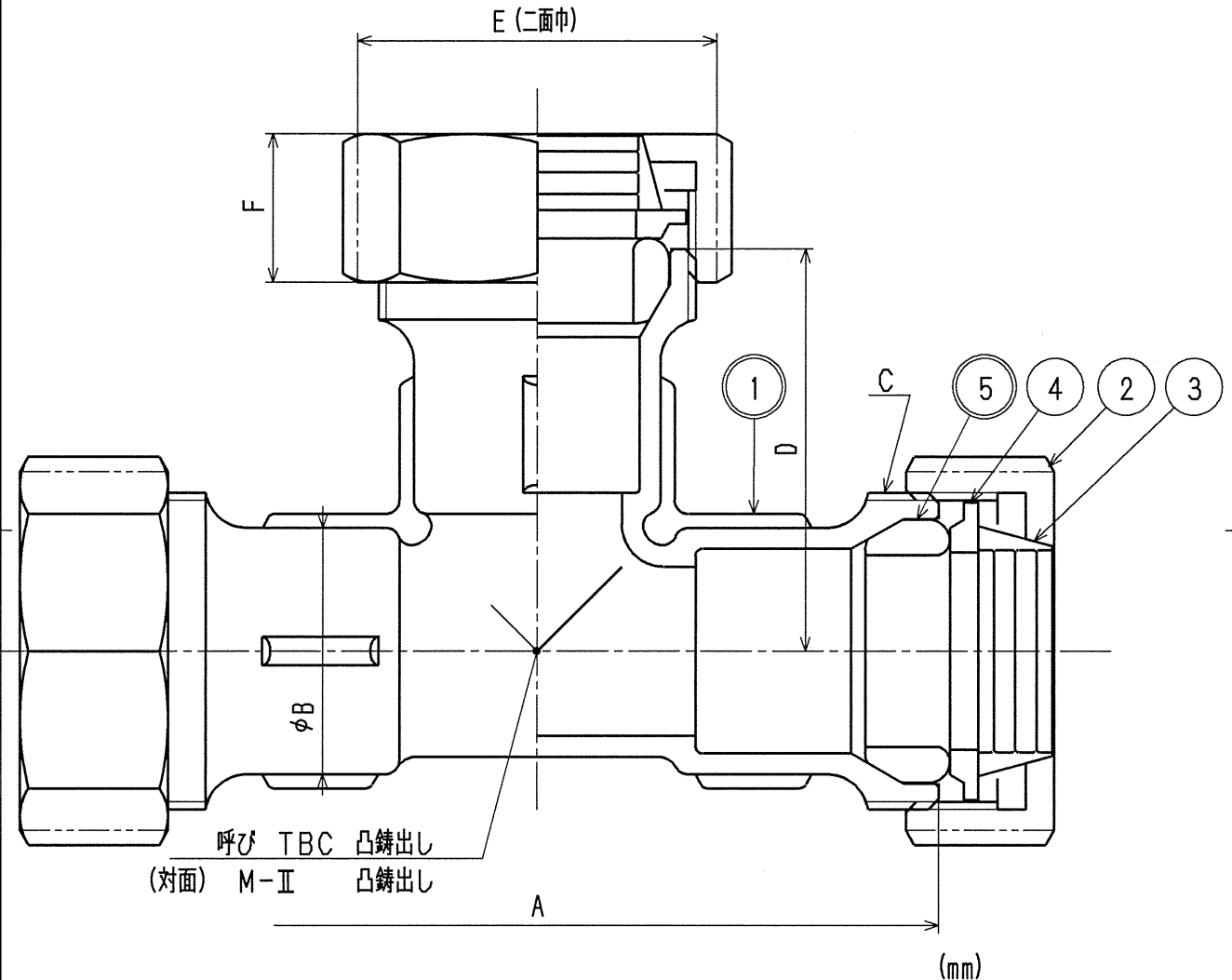


接水	品番	部 品 名	材 質	規 格 番 号	記 号	摘 要
○	1	胴	青銅鑄物6種	JIS H 5120	CAC406	鉛除去表面処理
	2	接続用袋ナット	青銅鑄物6種	JIS H 5120	CAC406	
	3	ロックリング	快削黄銅棒	JIS H 3250	C3604BD	
	4	ワッシャ	ステンレス鋼棒 又は 冷間圧延ステンレス鋼板	JIS G 4303 or JIS G 4305	SUS304-B or SUS304-CP	
○	5	パッキン	合成ゴム		NBR	

注：部品表「接水」欄の○印及び 部品引出し番号の◎印は、水道水との接水部をしめす。



呼 び	A	B	C	D	E	F
20	114	35.0	M45X2	57	51	21
25	126	42.0	M52X2	63	58	23
40	158	58.5	M70X2	79	78	27
50	180	71.5	M82X2	90	91	27

来歴	承認	検図	製図	設計	品番	YMT	
	②	③	④	⑤	品名	M-II型継手 チーズ	
No	日付	理由	担当	⑥	⑦	⑧	mm
該当規格	株式会社タプ子				日付	2003年 3月28日	A4