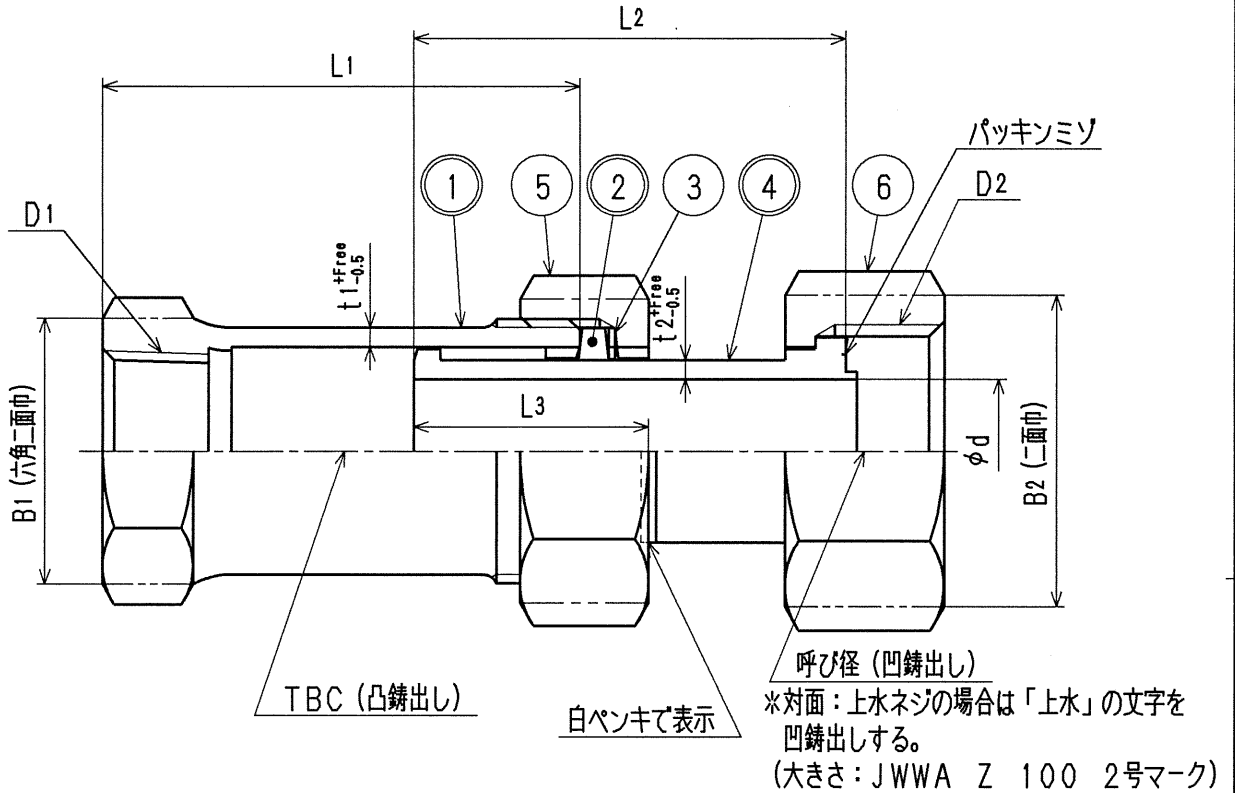


| 接水 | 品番 | 部 品 名  | 材 質    | 規 格 番 号    | 記 号      | 摘 要     |
|----|----|--------|--------|------------|----------|---------|
| ○  | 1  | 胴      | 青銅鑄物6種 | JIS H 5120 | CAC406   | 鉛除去表面処理 |
| ○  | 2  | ゴムパッキン | 合成ゴム   |            | NBR      |         |
|    | 3  | 座金     | りん青銅線  | JIS H 3270 | C5191W-H |         |
| ○  | 4  | 伸縮管    | 青銅鑄物6種 | JIS H 5120 | CAC406   | 鉛除去表面処理 |
|    | 5  | 袋ナット   | 青銅鑄物6種 | JIS H 5120 | CAC406   |         |
|    | 6  | メータナット | 青銅鑄物6種 | JIS H 5120 | CAC406   |         |

注：部品表「接水」欄の○印及び 部品引出し番号の◎印は、水道水との接水部をしめす。



寸法表

| 呼び径 | D1      | D2       |        | d  | L1 | L2   | L3 | B1 | B2       |         | t1  | t2  |
|-----|---------|----------|--------|----|----|------|----|----|----------|---------|-----|-----|
|     |         | 都ネジ      | 上水ネジ   |    |    |      |    |    | 都ネジ      | 上水ネジ    |     |     |
|     |         | 13       | Rc1/2  |    |    |      |    |    | W26.1山14 | G3/4    |     |     |
| 20  | Rc3/4   | W33.1山14 | G1     | 19 | 63 | 58.5 | 31 | 35 | 41 (六角)  | 41 (六角) | 2.5 | 2.5 |
| 25  | Rc1     | W38.9山14 | G1 1/4 | 24 | 71 | 62.5 | 33 | 44 | 46 (八角)  | 50 (八角) | 2.5 | 2.5 |
| 30  | Rc1 1/4 | W49.7山11 | G1 1/2 | 29 | 78 | 68.5 | 36 | 54 | 60 (八角)  | 60 (八角) | 3.0 | 3.0 |
| 40  | Rc1 1/2 | W56.3山11 | G2     | 39 | 84 | 68.5 | 34 | 60 | 70 (八角)  | 70 (八角) | 3.0 | 3.0 |

注：指示のない部分の寸法許容差は切削加工部分 JIS B 0405 (普通寸法削り加工) 中級とする。

|         |    |    |    |    |          |                        |                |
|---------|----|----|----|----|----------|------------------------|----------------|
| 来歴      | 承認 | 検図 | 製図 | 設計 | 品番       | TME-T (J)              |                |
|         | ①  | ②  | ③  | ④  | 品名       | 都形メータ幹線ソケット 都ネジ (上水ネジ) |                |
|         | No | 日付 | 理由 | 担当 | 品名       | Free                   | mm             |
| 該 当 規 格 |    |    |    |    | 株式会社 タブチ | 日付                     | 2003年 3月 3日 A4 |