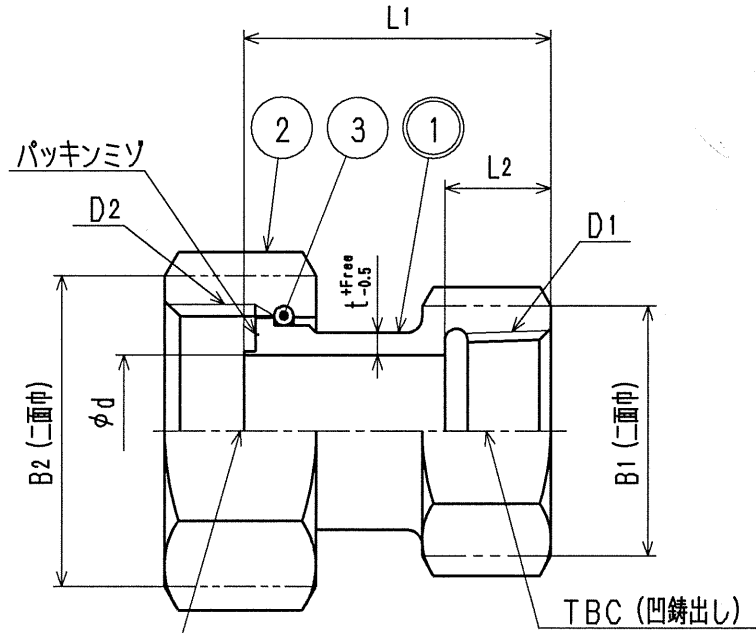


接水	品番	部 品 名	材 質	規 格 番 号	記 号	摘 要
○	1	本体	青铜铸物6種	JIS H 5120	CAC406	鉛除去表面処理
	2	袋ナット	青铜铸物6種	JIS H 5120	CAC406	
	3	リング	りん青铜線	JIS H 3270	C5191W-H	

注：部品表「接水」欄の○印及び 部品引出し番号の◎印は、水道水との接水部をしめす。



呼び径 JWWA Z 100 2号 凹鑄出し  
上水ネジの場合は対面に「上水」の文字を凹鑄出し

寸法表

呼び径	D1	D2		d	L1	L2	B1	B2		t
		都ネジ	上水ネジ					都ネジ	上水ネジ	
13	Rc 1/2	W26.1山14	G3/4	13	38.5	13	26 (六角)	32 (六角)	32 (六角)	2.5
20	Rc 3/4	W33.1山14	G1	20	40.5	14	33 (六角)	41 (六角)	41 (六角)	3.0
25	Rc 1	W38.9山14	G1 1/4	25	45.5	16	41 (六角)	46 (八角)	50 (八角)	3.5
30	Rc 1 1/4	W49.7山11	G1 1/2	30	54.0	19	50 (八角)	60 (八角)	60 (八角)	4.0
40	Rc 1 1/2	W56.3山11	G2	38	55.0	19	57 (八角)	70 (八角)	70 (八角)	4.5

来歴	承認	検図	製図	設計	品番	TMK-T (J)		
	②	①	三宅	三宅	品名	メータケット メネジ 都ネジ (上水ネジ)		
No	日付	理由	担当	品名	Free	①	②	mm
該当規格	株式会社 タプ子				日付	2003年 3月 3日		A4