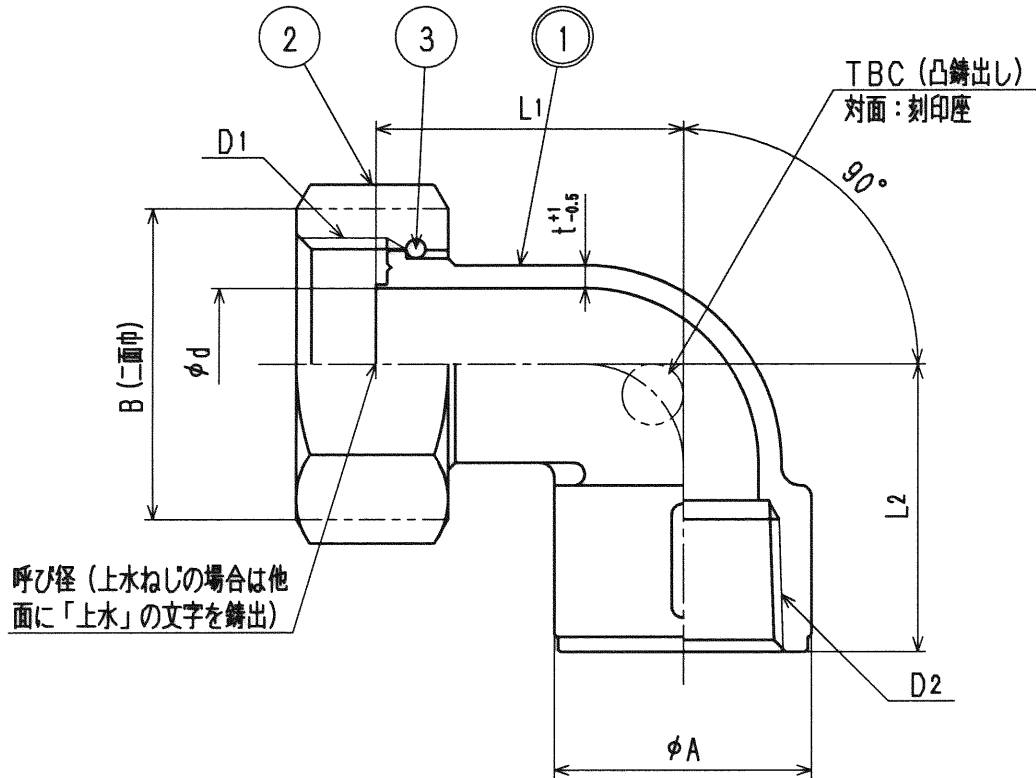


接水	品番	部 品 名	材 質	規 格 番 号	記 号	摘 要
○	1	メータエルボ	青銅鑄物6種	JIS H 5120	CAC406	鉛除去表面処理
	2	メータナット	青銅鑄物6種	JIS H 5120	CAC406	
	3	リング	りん青銅線	JIS H 3270	C5191W	

注：部品表「接水」欄の○印及び 部品引出し番号の◎印は、水道水との接水部をしめす。



寸法表

(mm)

呼び径	D1 (都ねじ)	D1 (上水ねじ)	D2	A	d	L1	L2
20	W33. 1山14	G1	Rc3/4	34	20	40.5	38
25	W38. 9山14	G1 1/4	Rc1	41	25	45.0	45

呼び径	B (都ネジ)	B (上水ネジ)	t ⁺¹ _{-0.5}
20	41	41	3.0
25	46	50	3.5

来歴	△2				承認	検図	製図	設計	品番	TML-T (J)		
	△	2007. 5. 9	形状変更の為、2001. 8. 16付図面より転記	Y. T	担当	津田	津田	品名	メータエルボメネジ 都ネジ (上水ネジ)			
	No	日付	理由	担当	株式会社タブチ				目付	2007年 5月 9日 A4		
該当規格										Free		mm