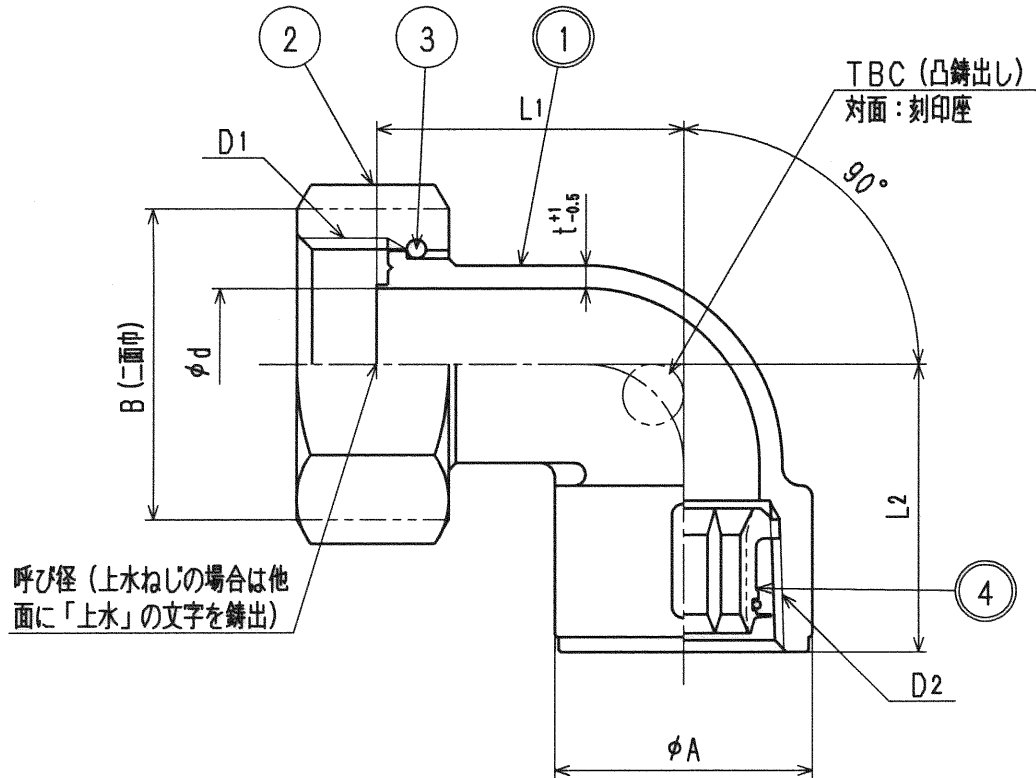


| 接水 | 品番 | 部 品 名  | 材 質             | 規 格 番 号                  | 記 号         | 摘 要     |
|----|----|--------|-----------------|--------------------------|-------------|---------|
| ○  | 1  | メータエルボ | 青銅鑄物6種          | JIS H 5120               | CAC406      | 鉛除去表面処理 |
|    | 2  | メータナット | 青銅鑄物6種          | JIS H 5120               | CAC406      |         |
|    | 3  | リング    | りん青銅線           | JIS H 3270               | C5191W      |         |
| ○  | 4  | 管端防食コア | 硬質塩化ビニル<br>合成ゴム | JIS K 6740<br>JIS B 2401 | PVC<br>EPDM |         |

注：部品表「接水」欄の○印及び 部品引出し番号の◎印は、水道水との接水部をしめす。



寸法表

(mm)

| 呼び径 | D1 (都ねじ) | D1 (上水ねじ) | D2    | A  | d  | L1   | L2 |
|-----|----------|-----------|-------|----|----|------|----|
| 20  | W33.1山14 | G1        | Rc3/4 | 34 | 20 | 40.5 | 38 |
| 25  | W38.9山14 | G1 1/4    | Rc1   | 41 | 25 | 45.0 | 45 |

| 呼び径 | B (都ネジ) | B (上水ネジ) | t <sup>+1</sup> <sub>-0.5</sub> |
|-----|---------|----------|---------------------------------|
| 20  | 41      | 41       | 3.0                             |
| 25  | 46      | 50       | 3.5                             |

|      |    |    |    |  |         |    |    |    |    |                         |
|------|----|----|----|--|---------|----|----|----|----|-------------------------|
| 来歴   | 2  |    |    |  | 承認      | 検図 | 製図 | 設計 | 品番 | TML-T(J)-C1             |
|      | 1  |    |    |  | ◎       | ◎  | 津田 | 津田 | 品名 | メータエルボメネジ溝ネジ(上水ネジ)管端コア入 |
| No   | 日付 | 理由 | 担当 |  |         |    |    |    | 尺度 | Free                    |
| 該当規格 |    |    |    |  | 株式会社タプ子 |    |    |    | 目付 | 2007年 5月 9日 A4          |