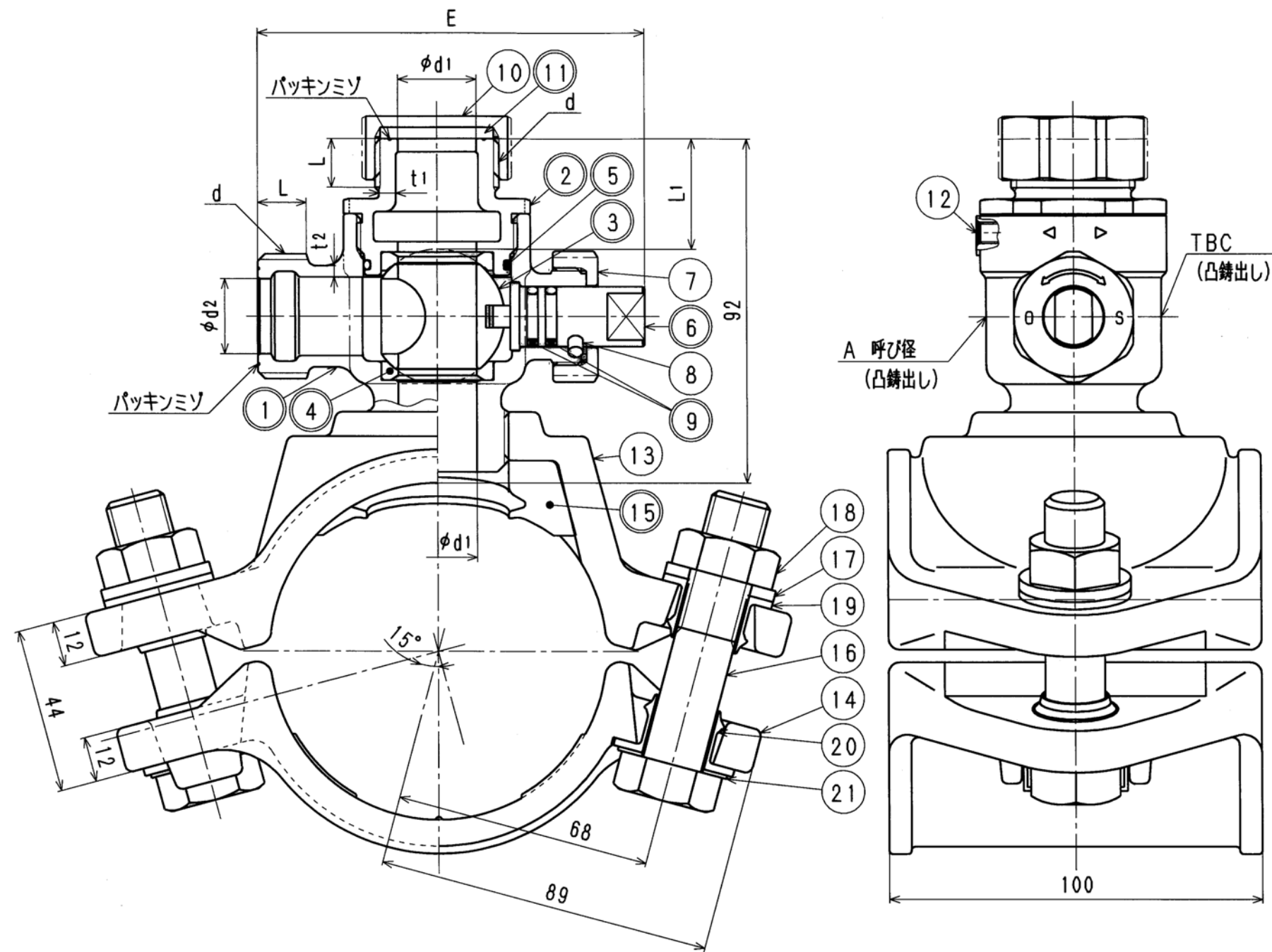


22 溶剤浸透防止フィルム
1200×1000 厚さ0.1 (mm)



接水	品番	部品名	材質	規格番号	記号	摘要
○	1	銅	青銅鑄物6種	JIS H 5120	CAC406	鉛除去表面処理
			ビスマス青銅鑄物2種	JIS H 5120	CAC902	
○	2	ボール押え	青銅鑄物6種	JIS H 5120	CAC406	鉛除去表面処理
			ビスマス青銅鑄物2種	JIS H 5120	CAC902	
○	3	ボール	ビスマス青銅鑄物2種	JIS H 5121	CAC902C	
			ビスマス青銅鑄物3種	JIS H 5121	CAC903C	
○	4	ボールシート	テフロン樹脂	JIS K 6889	PTFE	
○	5	Oリング	合成ゴム	JIS B 2401	NBR	
○	6	栓棒	青銅鑄物6種	JIS H 5121	CAC406C	
	7	保護ナット	青銅鑄物6種	JIS H 5120	CAC406	
	8	止めピン	ステンレス鋼線	JIS G 4309	SUS304-W	
○	9	Oリング	合成ゴム	JIS B 2401	NBR	
	10	キャップ	青銅鑄物6種	JIS H 5120	CAC406	
○	11	キャップパッキン	合成ゴム	JIS K 6353	NBR	I類A
	12	止めネジ	ステンレス鋼棒	JIS G 4303	SUS304-B	
	13	サドル	球状黒鉛鑄鉄	JIS G 5502	FCD450	黒色
	14	バンド	球状黒鉛鑄鉄	JIS G 5502	FCD450	黒色
○	15	サドルパッキン	合成ゴム	JIS K 6353	NBR	I類A
	16	六角ボルト	ステンレス鋼棒	JIS G 4303	SUS304-B	
	17	平座金	冷間圧延ステンレス鋼帯	JIS G 4307	SUS304-CS	
	18	六角ナット	ステンレス鋼棒	JIS G 4303	SUS304-B	焼付防止処理
	19	絶縁体 上	ポリカーボネイト		PC	
	20	絶縁体 下	ポリカーボネイト		PC	
	21	保護ワッシャ	冷間圧延ステンレス鋼帯	JIS G 4307	SUS304-CS	
	22	溶剤浸透防止フィルム	ポリエチレンフィルム		PE	

注：部品表「接水」欄の○印及び 部品引出し番号の◎印は、水道水との接水部をしめす。

許容差

- dのねじは、JIS B 0202による。ただし、許容差はJIS B 0202の附属書に規定するB級とする。
- t1、t2の許容差は、 $+0.05$ とする。
- d1の許容差は、 $+0.3$ とする。
- 六角ボルトの寸法及び許容差は、JIS B 1180 (六角ボルト) 附属書表2の並とし、六角ナットの寸法及び許容差は、JIS B 1181 (六角ナット) 附属書表2の並とする。ねじの等級は、JIS B 0209 (メートル並目ねじの許容限界寸法及び公差) 7H及び8gとする。平座金は、JIS B 1256 (平座金) 並形面取りによる。
- 鑄造し部分は、JIS B 0403 (鑄造品寸法の普通許容差) 附属書1 (鑄鉄品の普通寸法公差) の並級とし、切削加工部分は、JIS B 0405 (削り加工寸法の普通許容差) の粗級とする。

注記：1) 六角ナットには焼付防止の為、二硫化モリブデン処理を施す。
2) サドル及びバンドの塗装は、黒色 (エポキシ樹脂粉末塗装) とする。
3) 主材料がビスマス青銅鑄物2種の場合、品番の末尾に「-L」を付加とする。

分水部寸法表

呼び径	d	t1	t2	d1	d2	L	L1	L2	E	ボルト呼び	ボルト長さ	ボルトねじ長さ
20	G1	4.5	3	21	20	13	26	91	99	M16	90	45
25	G1 1/4	6.0	3	26	25	15	27	102	109	M16	90	45

承認	検図	製図	設計
三宅	長山		
No	日付	理由	担当
該当規格			

品番	75×20~25 BXHP-1K F (-L)		
品名	配水用ポリエチレン管サドル分水栓 耐溶剤フィルム付		
尺度	Free		mm
日付	2013年 8月23日		A3

株式会社 タプ子