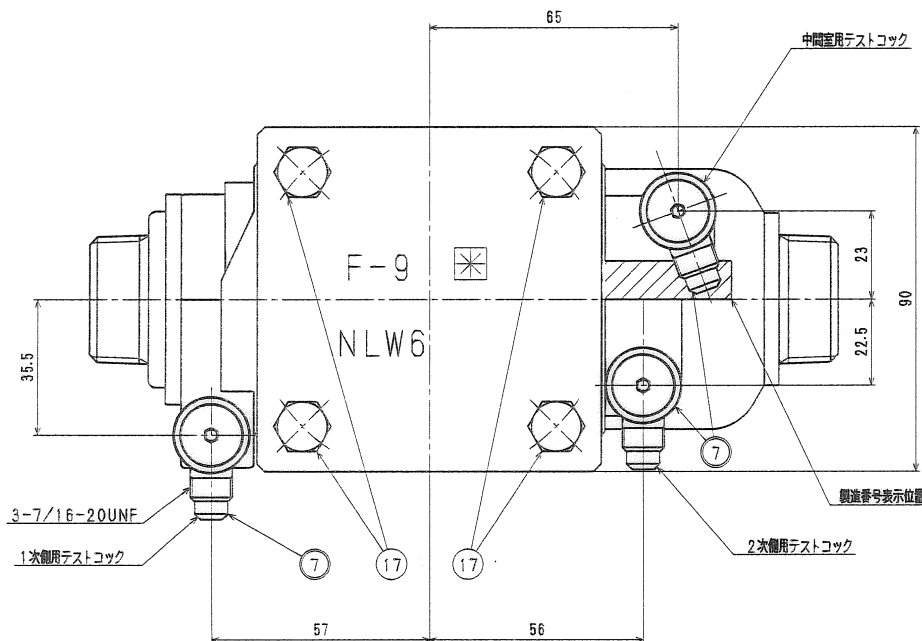


外観図

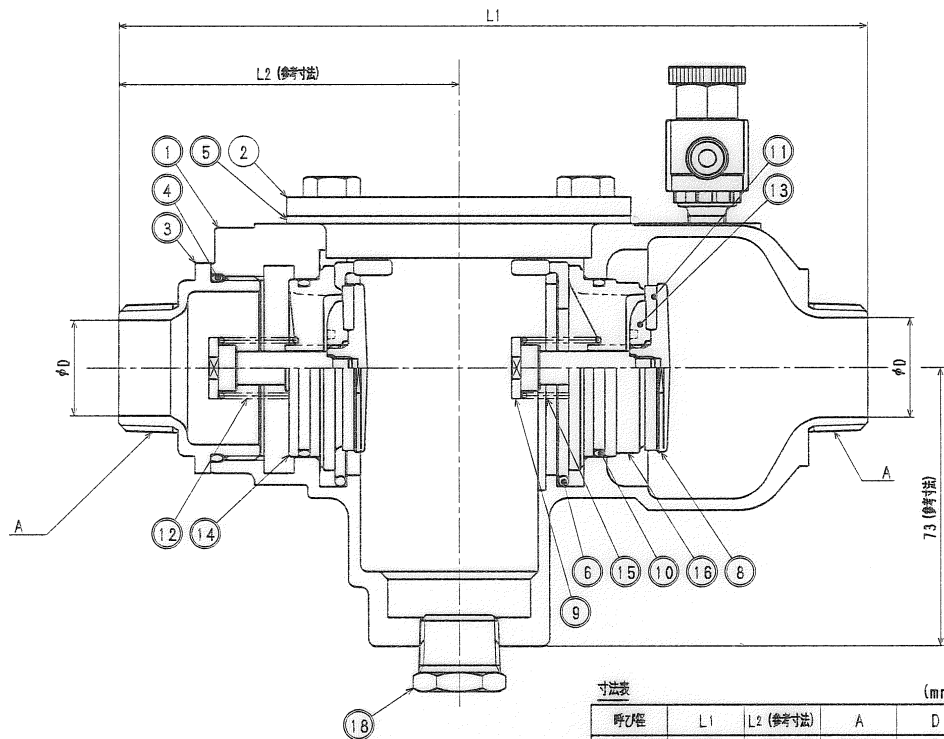
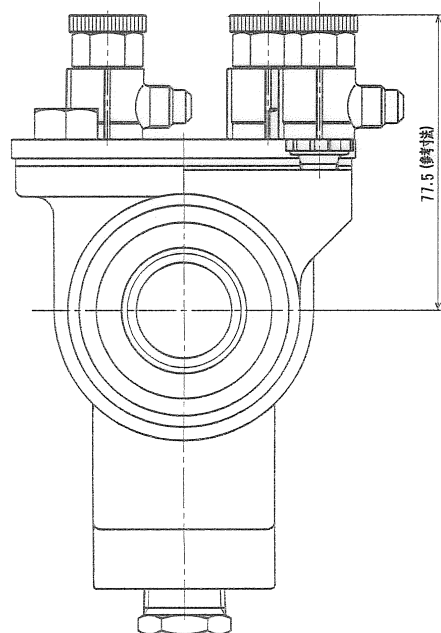
注記

- 1) 胴部に呼び径出し表示
- 2) 胴部及びカバー部に製品番号押印表示 (NLW6)
- 3) 胴部に流れ方向出し表示 (表示: →)
- 4) 胴部に製造メーカー名出し表示 (表示: TBC)
- 5) 胴部及びカバー部に日本水道協会登録番号押印表示 (表示: F-9)
- 6) 胴部及びカバー部に日本水道協会品質保証マーク押印表示 (表示: ※)
- 7) 胴部に製造番号刻印表示 (表示例: 04A001は2004年1月001番)

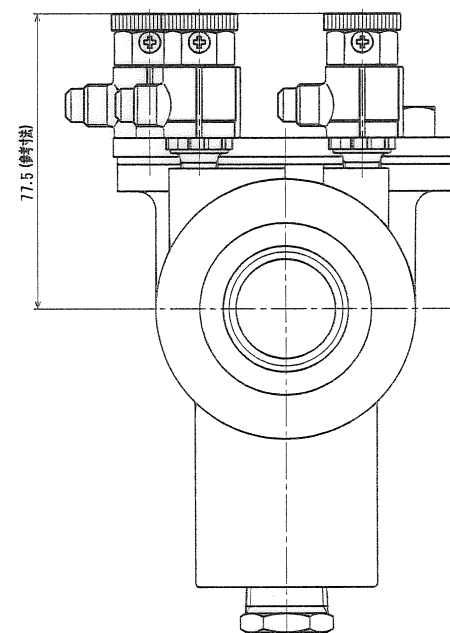


排水品番	部品名	材質	規格番号	記号	備考
01	胴	青銅鋳物6種	JIS H 5120	CAC406	鉛除去表面処理
02	カバー	ステンレス鋼	JIS G 4303	SUS304-B	
03	テールピース	青銅鋳物6種	JIS H 5120	CAC406	鉛除去表面処理
04	リング	合成ゴム	JIS B 2401	NBR	
05	パッキン	合成ゴム		NBR	
06	逆止弁スプリングリッパ	ばね用ステンレス鋼線	JIS G 4314	SUS304-WPB	
07	テストコック	別紙参照			
08	逆止弁ホルダー	青銅鋳物6種	JIS H 5121	CAC406C	
09	逆止弁ステム	青銅鋳物6種	JIS H 5121	CAC406C	
10	逆止弁リング	合成ゴム	JIS B 2401	NBR	
11	逆止弁ディスク	合成ゴム			シリコン
12	第1逆止弁スプリング	ばね用ステンレス鋼線	JIS G 4314	SUS304-WPB	
13	逆止弁ディスク押元ノリル樹脂				変性PPD
14	第1逆止弁シートリングノリル樹脂				変性PPD
15	第2逆止弁スプリング	ばね用ステンレス鋼線	JIS G 4314	SUS304-WPB	
16	第2逆止弁シートリングノリル樹脂				変性PPD
17	六角ボルト	ステンレス鋼	JIS G 4303	SUS304-B	
18	プラグ	快削黄銅	JIS H 3250	C3604BD	Ni-Crメッキ

注: 部品表「排水」欄のO印及び 部品引出し番号の◎印は、水道水との接水部をしめす。



呼び径	L1	L2 (参考寸法)	A	D
20	195	88.5	R3/4	20
25	196	89.0	R 1	26



変更	内容	理由	担当
△	2005.7.25 逆止弁仕様変更により、品名・品名変更		岡田
No	E 付		担当
原	案		

品番	20-25 NLW6	
表	検	製
名	図	設
尺	一式逆止弁 6種	
度	岡田	岡田
	Free	Free
		mm
株式会社 タプ子		日付 2005年 7月25日 A2