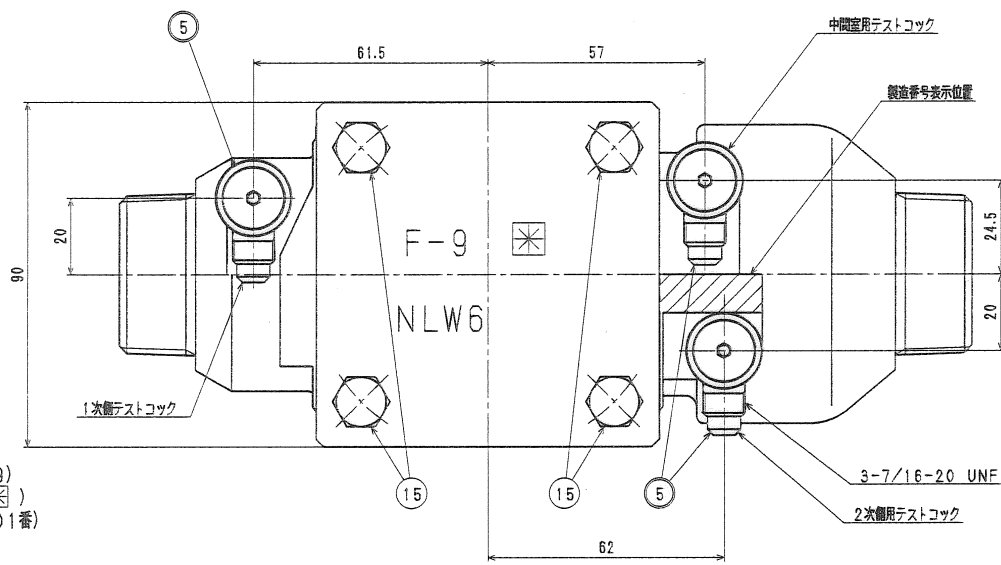


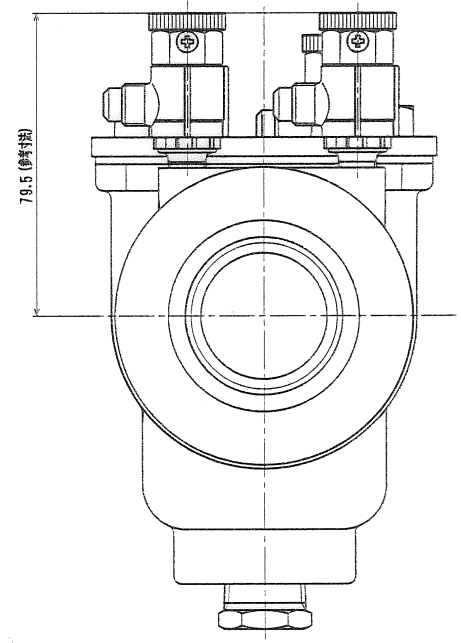
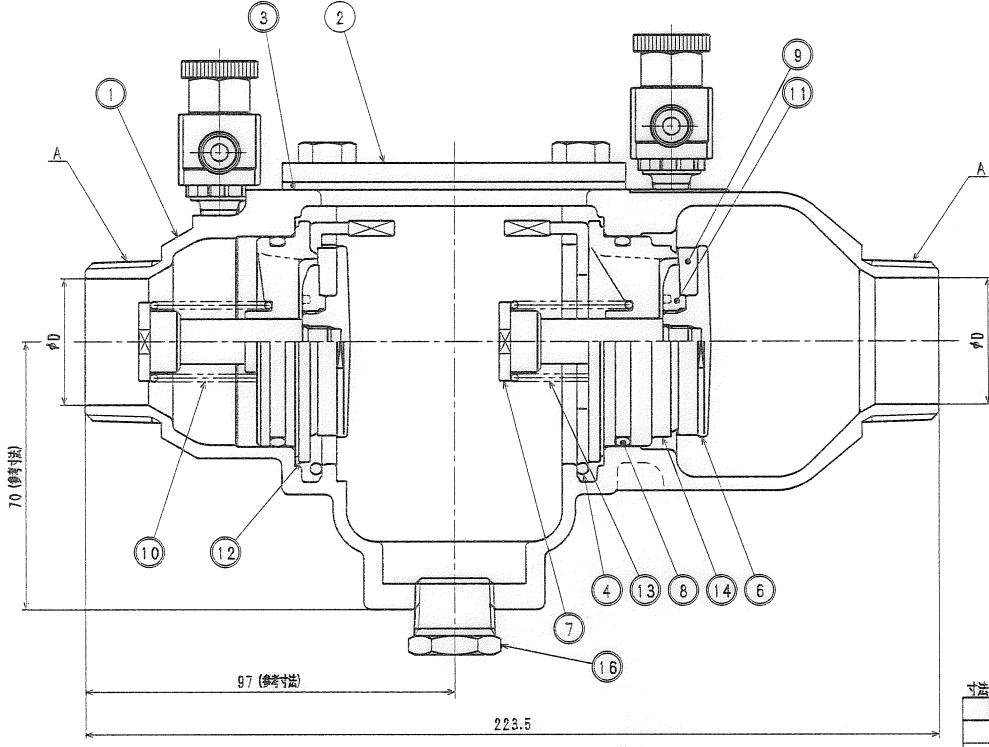
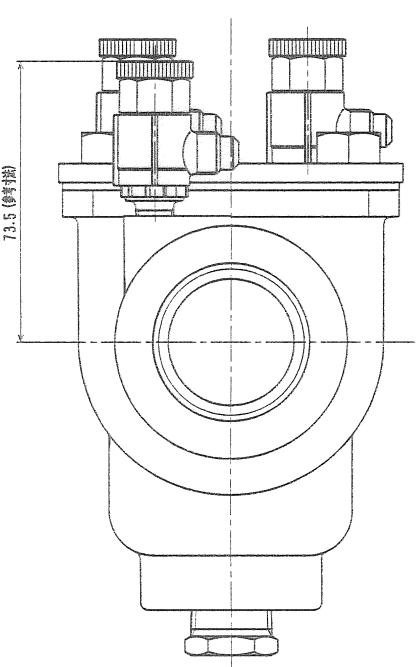
外觀図



- 注記
- 1) 胴部に呼び径出し表示
 - 2) 胴部及びカバー部に製品番号押印表示 (NLW6)
 - 3) 胴部に流れ方向出し表示 (表示: \longrightarrow)
 - 4) 胴部に製造メーカー名出し表示 (表示: TBC)
 - 5) 胴部及びカバー部に日本水道協会認証登録番号押印表示 (表示: F-9)
 - 6) 胴部及びカバー部に日本水道協会品質認証マーク押印表示 (表示: \otimes)
 - 7) 胴部に製造番号刻印表示 (表示例: 04A001は2004年1月001番)

部材番号	部品名	材質	規格番号	記号	備考
0 1	胴	青銅鋳物6種	JIS H 5120	CAC406	鉛除去表面処理
0 2	カバー	ステンレス鋼	JIS G 4303	SUS304-B	
0 3	パッキン	合成ゴム		NBR	
0 4	逆止弁スプリングクリップ	ばね用ステンレス鋼線	JIS G 4314	SUS304-WPB	
0 5	テストコック	別紙参照			
0 6	逆止弁ホルダー	青銅鋳物6種	JIS H 5121	CAC406C	
0 7	逆止弁ステム	青銅鋳物6種	JIS H 5121	CAC406C	
0 8	逆止弁Oリング	合成ゴム		NBR	
0 9	逆止弁ディスク	合成ゴム			シリコン
0 10	第1逆止弁スプリング	ばね用ステンレス鋼線	JIS G 4314	SUS304-WPB	
0 11	逆止弁ディスク押えノリル樹脂			変性PPD	
0 12	第1逆止弁シートリングノリル樹脂			変性PPD	
0 13	第2逆止弁スプリング	ばね用ステンレス鋼線	JIS G 4314	SUS304-WPB	
0 14	第2逆止弁シートリングノリル樹脂			変性PPD	
0 15	六角ボルト	ステンレス鋼	JIS G 4303	SUS304-B	
0 16	プラグ	快削鋼線棒	JIS H 3250	C3604BD	INi-Crメッキ

注: 部品表「接水」欄のO印及び 部品引出し番号の印は、水道水との接水部を示す。



承認	2005.7.27 逆止弁材質変更により、品番・品名変更関連	理由	担当
作成	日付		
報告	番号		

寸法表 (mm)

呼び	A	D
30	R11/4	33
40	R11/2	38

品番	30-40 NLW6		
承認	検図	製図	設計
	一重式逆止弁 6型		
	岡田	岡田	Free
株式会社 タプ子			日付 2005年 7月25日 A2