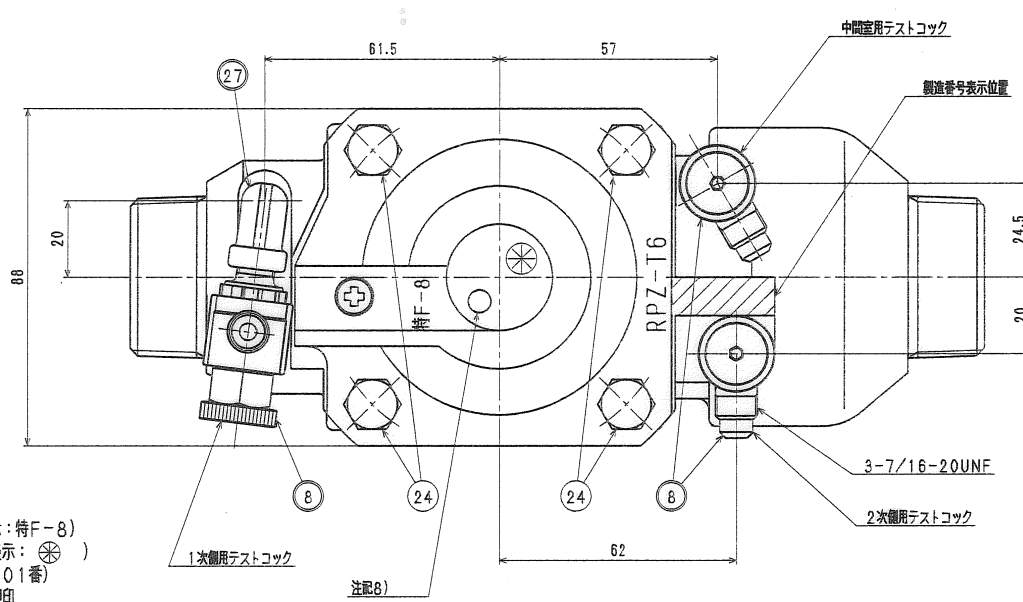


外觀図

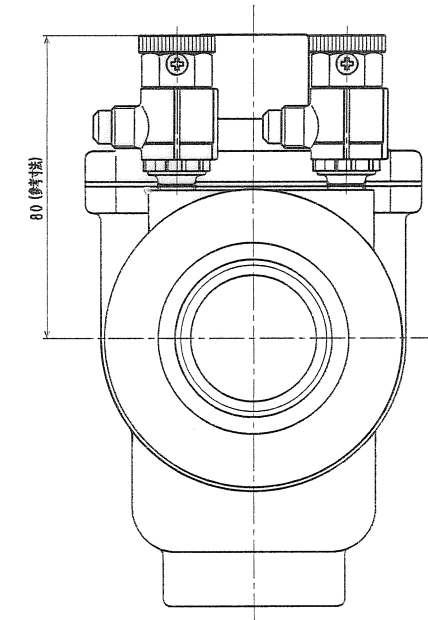
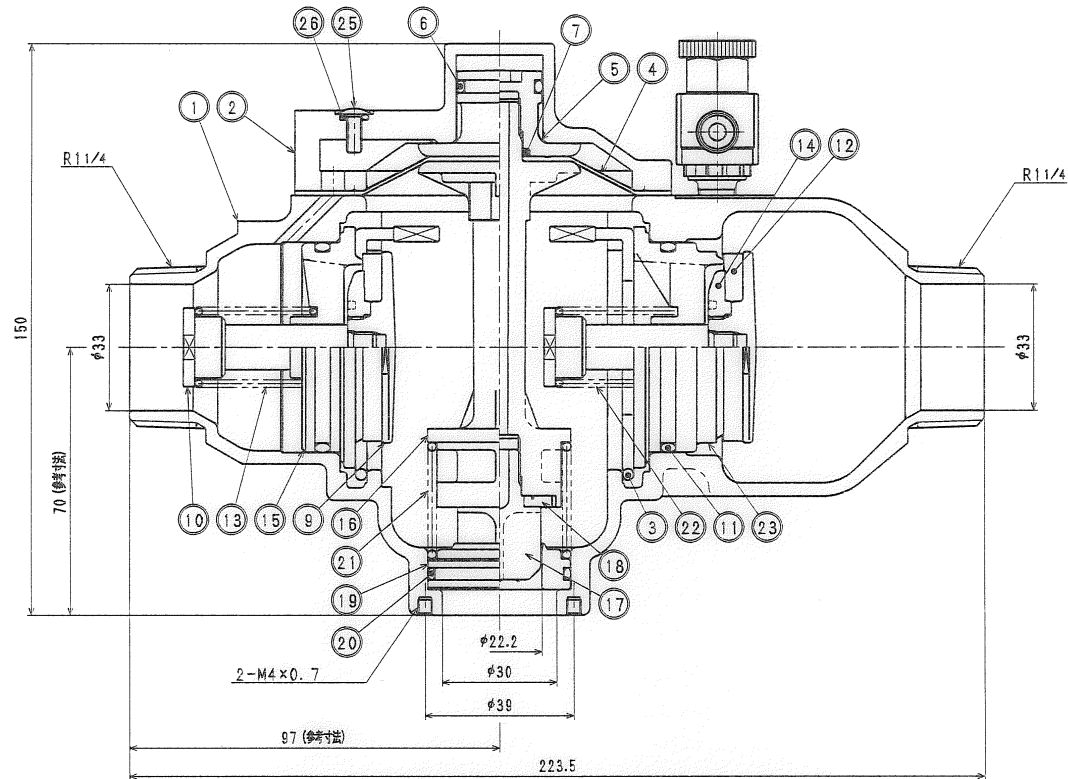
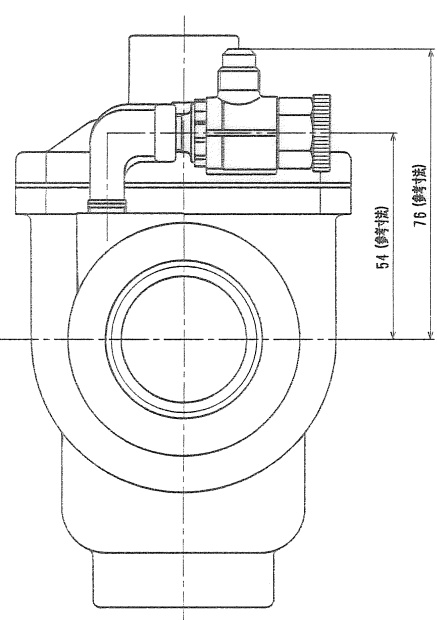


注記

- 1) 胴部に呼び径出し表示
- 2) 胴部及び逆し弁カバー部に製品番号押印表示 (RPZ-T6)
- 3) 胴部に流れ方向出し表示 (表示: →)
- 4) 胴部に製造メーカー名出し表示 (表示: TBC)
- 5) 胴部及び逆し弁カバー部に日本水道協会登録検査番号押印表示 (表示: 特F-8)
- 6) 胴部及び逆し弁カバー部に日本水道協会品質認証マーク押印表示 (表示: ⊕)
- 7) 胴部に製造番号刻印表示 (表示例: 04A001は2004年1月001番)
- 8) 逆し弁カバー部に逆し弁材質変更品であることを示すマーク (青) 押印

接水品番	部品名	材質	規格番号	記号	備 考
○ 1	胴	青銅鑄物6種	JIS H 5120	CAC406	鉛除去表面処理
○ 2	逆し弁カバー	青銅鑄物6種	JIS H 5120	CAC406	鉛除去表面処理
○ 3	逆し弁スプリングリッパ	ばね用ステンレス鋼線	JIS G 4314	SUS304-WPB	
○ 4	逆し弁ダイヤフラム	合成ゴム		NBR	
○ 5	逆し弁ピストン	ノリル樹脂		変性PPD	
○ 6	逆し弁シートリング	合成ゴム			シリコン
○ 7	逆し弁システムOリング	合成ゴム	JIS B 2401	NBR	
○ 8	テストコック	別紙参照			
○ 9	逆し弁ホルダー	青銅鑄物6種	JIS H 5121	CAC406C	
○ 10	逆し弁ステム	青銅鑄物6種	JIS H 5121	CAC406C	
○ 11	逆し弁Oリング	合成ゴム	JIS B 2401	NBR	
○ 12	逆し弁ディスク	合成ゴム			シリコン
○ 13	第1逆し弁スプリング	ばね用ステンレス鋼線	JIS G 4314	SUS304-WPB	
○ 14	第1逆し弁ディスク押入	ノリル樹脂		変性PPD	
○ 15	第1逆し弁シートリング	ノリル樹脂		変性PPD	
○ 16	逆し弁ダイヤフラム	ノリル樹脂		変性PPD	
○ 17	逆し弁ディスククイター	ノリル樹脂		変性PPD	
○ 18	逆し弁ディスク	合成ゴム			シリコン
○ 19	逆し弁シート	ステンレス鋼線	JIS G 4303	SUS304-B	
○ 20	逆し弁シートOリング	合成ゴム	JIS B 2401	NBR	
○ 21	逆し弁スプリング	ばね用ステンレス鋼線	JIS G 4314	SUS304-WPB	
○ 22	第2逆し弁スプリング	ばね用ステンレス鋼線	JIS G 4314	SUS304-WPB	
○ 23	第2逆し弁シートリング	ノリル樹脂		変性PPD	
○ 24	六角ボルト	ステンレス鋼線	JIS G 4303	SUS304-B	
○ 25	エア抜き差	ステンレス鋼線	JIS G 4303	SUS304-B	
○ 26	Oリング	合成ゴム	JIS B 2401	NBR	
○ 27	ボールボ	ステンレス鋼線鋼	JIS G 5121	SCS14	

注: 部品表「接水」欄のO印及び 部品引出し番号の印は、水道水との接水部を指します。



設計	2005.7.9	逆し弁材質変更により品番、品名変更	岡田
図面	No. 日付	変更理由	担当
設計	規格		

品番	30 RPZ-T6
承認	検図 製図 設計
品名	減圧式逆流防止器 6型
氏名	岡田 岡田
尺度	Free
単位	mm
発行	2005年 7月 9日 A2