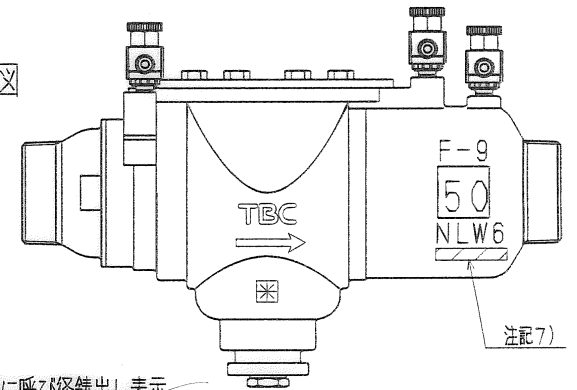


接水品番	部品名	材質	規格番号	記号	摘要
○ 1	胴	青銅鑄物6種	JIS H 5120	CAC406	鉛除去表面処理
2	カバー	ステンレス鋼棒	JIS G 4303	SUS304-B	
○ 3	テールピース	青銅鑄物6種	JIS H 5120	CAC406	鉛除去表面処理
○ 4	逆止弁スプリングクリップ	ばね用ステンレス鋼線	JIS G 4314	SUS304-WPB	
○ 5	パッキン	合成ゴム		NBR	
○ 6	テストコック	別紙参照			
○ 7	逆止弁システム	青銅連鑄物6種	JIS H 5121	CAC406C	
○ 8	逆止弁Oリング	合成ゴム	JIS B 2401	NBR	
○ 9	逆止弁ディスク	合成ゴム			シリコン
○ 10	逆止弁ホルダー	青銅連鑄物6種	JIS H 5121	CAC406C	
○ 11	第1逆止弁スプリング	ばね用ステンレス鋼線	JIS G 4314	SUS304-WPB	
○ 12	Oリング	合成ゴム	JIS B 2401	NBR	
○ 13	逆止弁ディスク押え	ノリル樹脂		変性PPD	
○ 14	第1逆止弁ソートリング	ノリル樹脂		変性PPD	
○ 15	第2逆止弁スプリング	ばね用ステンレス鋼線	JIS G 4314	SUS304-WPB	
○ 16	第2逆止弁ソートリング	ノリル樹脂		変性PPD	
17	六角ボルト	ステンレス鋼棒	JIS G 4303	SUS304-B	
○ 18	プラグ	快削黄銅棒	JIS H 3250	C3604BD	Ni・Crメッキ付

注：部品表「接水」欄の○印及び 部品引出し番号の◎印は、水道水との接水部をしめす。

外観図



注記

- 1) 胴部に呼び径出し表示
- 2) 胴部及びカバー部に製品品番押印表示 (NLW6)
- 3) 胴部に流れ方向出し表示 (表示: →)
- 4) 胴部に製造メーカー名出し表示 (表示: TBC)
- 5) 胴部及びカバー部に日本水道協会認証登録番号押印表示 (表示: F-9)
- 6) 胴部及びカバー部に日本水道協会品質認証マーク押印表示 (表示: ※)
- 7) 胴部に製造番号押印表示 (表示例: 04A001は2004年1月001番)

来歴	△ 2005.7.25 逆止弁材質変更により、品番・品名変更	岡田
No	日付	理由
該当	規	格

品番	50 NLW6	
承認	検図	製図
設計	岡田	岡田
品名	二重式逆止弁 6型	
公差	Free	mm
株式会社 タブチ		日付 2005年 7月25日 A3