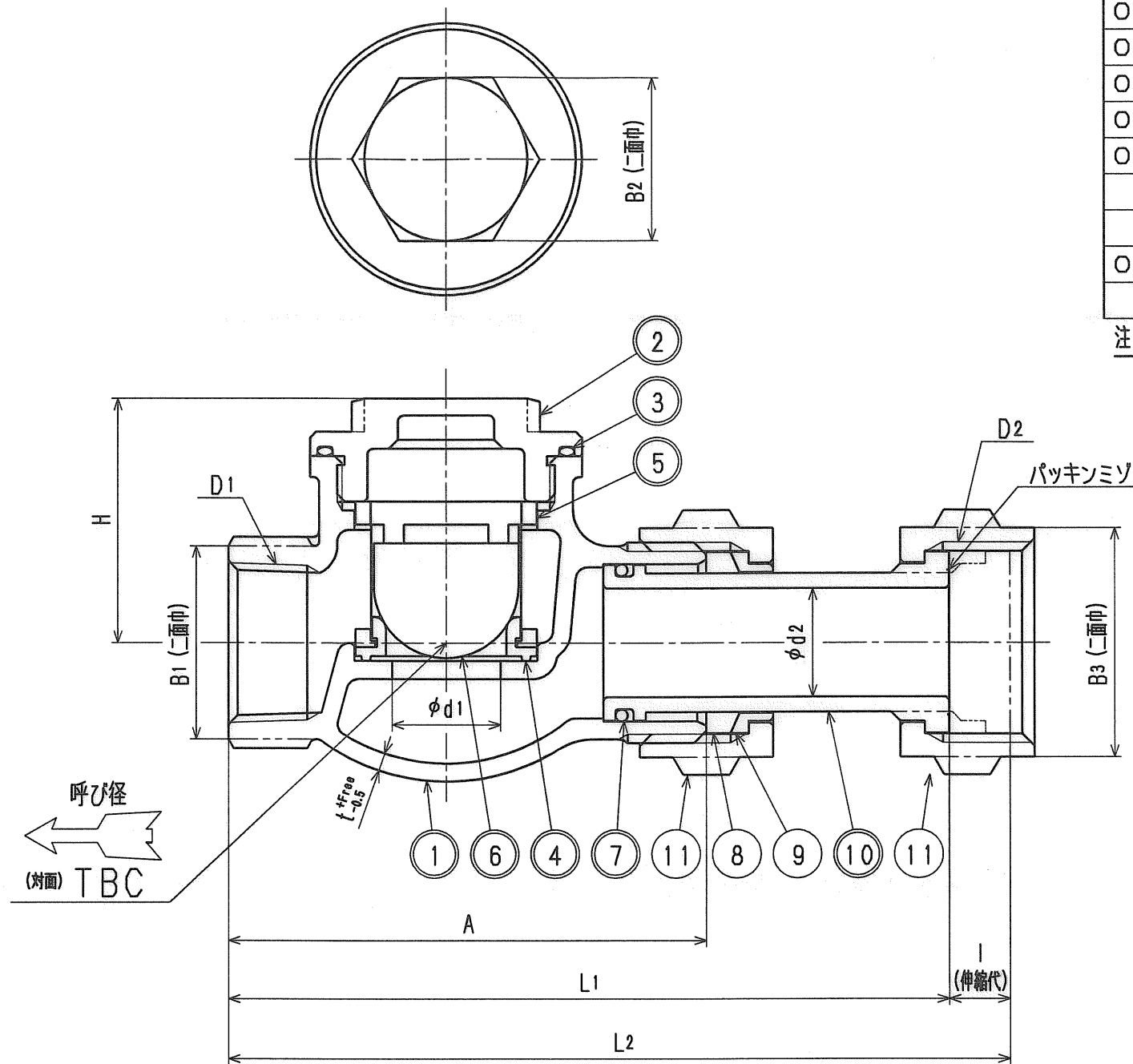


接水	品番	部 品 名	材 質	規 格 番 号	記 号	摘 要
○	1	胴	青銅鑄物6種	JIS H 5120	CAC406	鉛除去表面処理
○	2	キャップ	青銅鑄物6種	JIS H 5120	CAC406	鉛除去表面処理
○	3	Oリング	合成ゴム		NBR	
○	4	逆止弁パッキン	合成ゴム		NBR	
○	5	逆止弁ケース	アセタールコポリマー		POM	
○	6	逆止弁本体	テフロン樹脂		PTFE	呼び径25は球体
○	7	Oリング	合成ゴム	JIS B 2401	NBR	
	8	パッキン	合成ゴム		NBR	
	9	ガイドリーフ	ポリプロピレン		PP	
○	10	ユニオン	青銅鑄物6種 又は 青銅鑄物6種	JIS H 5120 又は JIS H 5121	CAC406 又は CAC406C	鉛除去表面処理
	11	ナット	青銅鑄物6種	JIS H 5120	CAC406	

注：部品表「接水」欄の○印及び 部品引出し番号の◎印は、水道水との接水部をしめす。



寸法表

呼び径	A	D1	D2	d1	d2	L1	L2	l	B1	B2	B3	t	H
13	67	Rc1/2	G3/4	12	12	95	105	10	27	27	31	2.5	34.8
20	79	Rc3/4	G1	18	18	119	129	10	32	27	38	3.0	40.5
25	95	Rc1	G1 1/4	23	24	138	148	10	41	35	47	3.0	49.5

(mm)

来歴	2			
	1	'09.9.7	キャップ形状変更のため 06.1.11付図面より転記	福田
No	日付	理由	担当	
該当規格				

承認	検図	製図	設計	品番	KGE
				品名	ボール式逆止弁
				品名	Free
				単位	mm
株式会社 タブチ				日付	2009年 9月 7日 A3