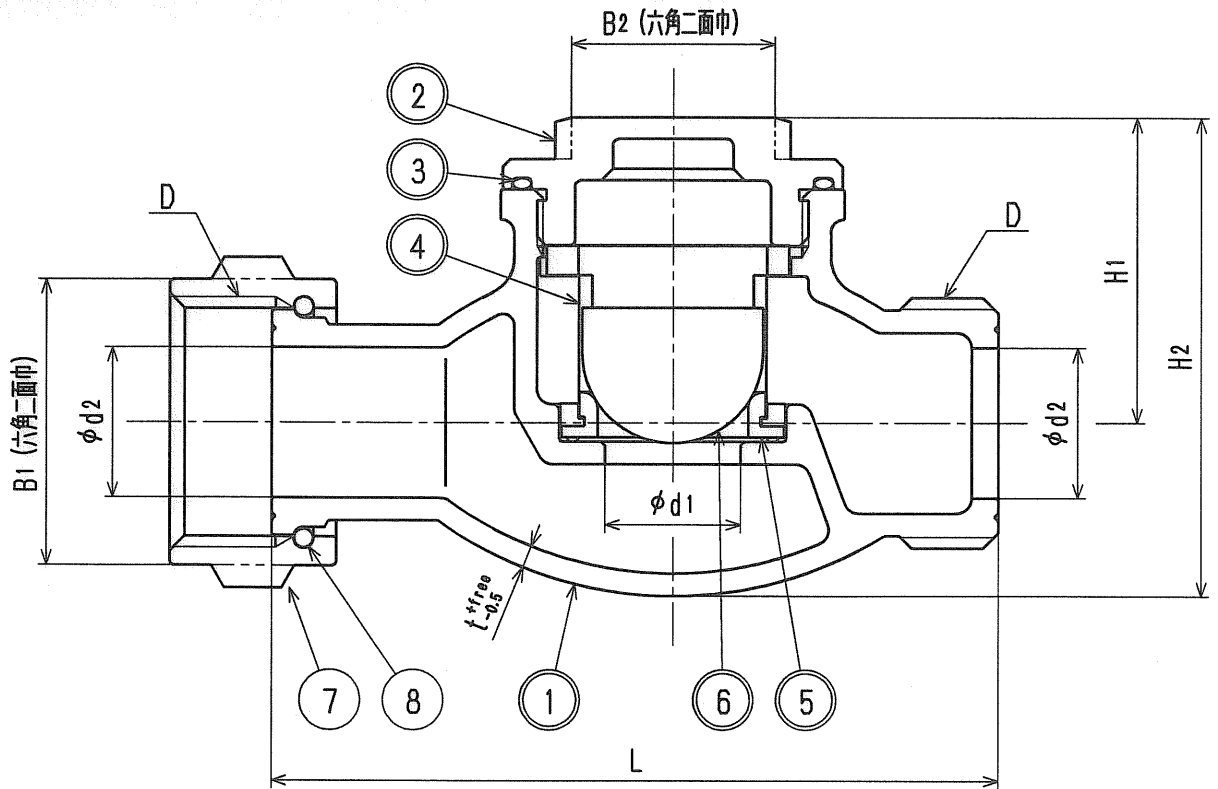


接水	品番	部 品 名	材 質	規 格 番 号	記 号	摘 要
○	1	胴	青銅鑄物6種	JIS H 5120	CAC406	鉛除去表面処理
○	2	キャップ	青銅鑄物6種	JIS H 5120	CAC406	鉛除去表面処理
○	3	Oリング	合成ゴム		NBR	
○	4	逆止弁ケース	アセタルコポリマー		POM	
○	5	逆止弁パッキン	合成ゴム		NBR	
○	6	逆止弁本体	テフロン樹脂		PTFE	呼び径25は球体
	7	直結ナット	青銅鑄物6種	JIS H 5120	CAC406	
	8	直結リング	りん青銅線	JIS H 3270	C5191W-H	

注：部品表「接水」欄の○印及び 部品引出し番号の◎印は、水道水との接水部をしめす。



呼び径	D	d1	d2	L	H1	H2	B1	B2	t
13	G3/4	12	13	83	34.8	52.3	31	27	2.5
20	G1	18	20	96	40.5	63.5	38	27	3.0
25	G1 1/4	23	25	108	49.5	75.5	47	35	3.0

来歴	△				承認	検図	製図	設計	品番	KGF	品名	ボール式逆止弁	尺度	1:1	mm
	△	'09.9.7	キャップ形状変更のため'06.1.11付圖面より転記	福田	梁	寺岡	福田	福田	品名	ボール式逆止弁		尺度		1:1	
No	日付	理由	担当	株式会社 タプ子					日付	2009年 9月 7日 A4					
該当規格															