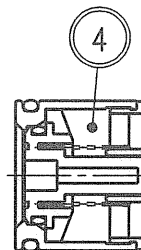
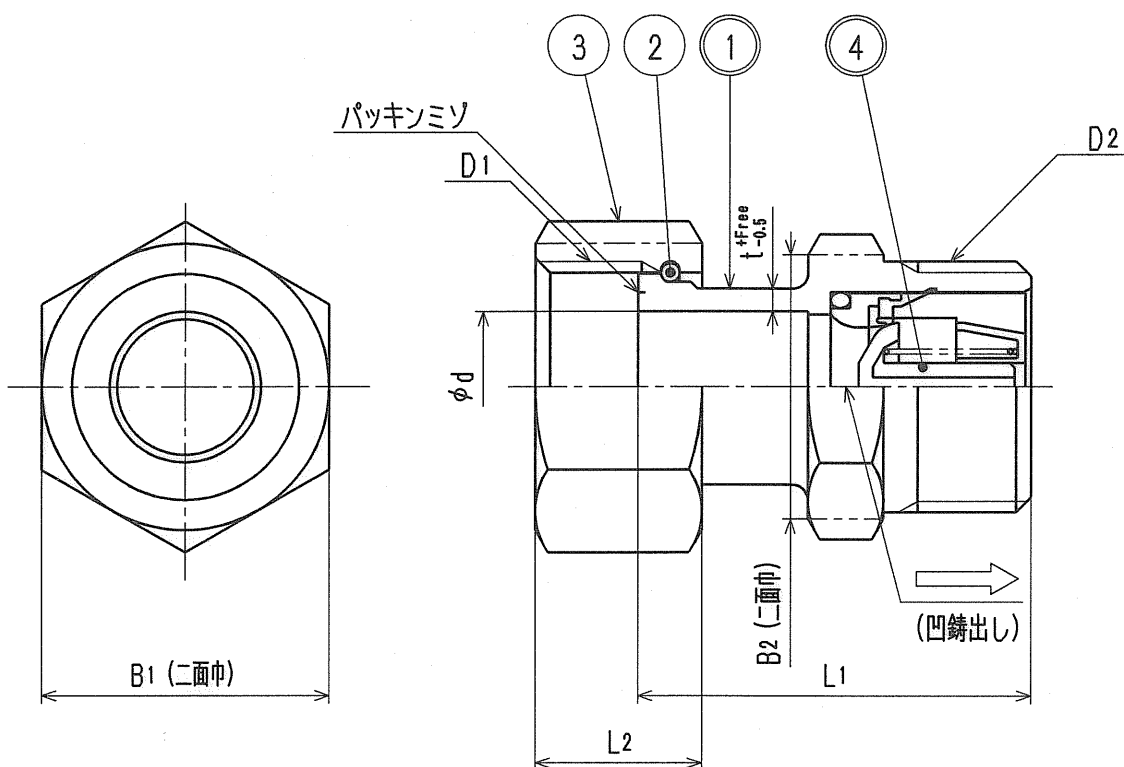


接水	品番	部 品 名	材 質	規 格 番 号	記 号	摘 要
○	1	胴	ビスマス青銅鑄物2種	JIS H 5120	CAC902	
	2	リング	りん青銅線	JIS H 3270	C5191W-H	
	3	ナット	青銅鑄物6種	JIS H 5120	CAC406	
○	4	逆止弁				別紙図面参照

注：部品表「接水」欄の○印及び 部品引出し番号の◎印は、水道水との接水部をしめす。



13の場合 (逆止弁)



寸法表

(mm)

呼び径	D1	D2	d	L1	L2	B1	B2	t <sup>+Free</sup> <sub>-0.5</sub>
13	G3/4	G3/4	13	38.5	18	31	28 (六角)	2.5
20	G1	G1	20	52.0	22	38	35 (六角)	3.0
25	G1 1/4	G1 1/4	25	63.0	24	47	44 (六角)	3.0

来歴	2					品番	LKMN-L		
	1	2006.7.25	逆止弁変更の為、2003.4.8付図面より転記	Y. T		品名	ラックソケット ユニオン式オネジ		
	No	日付	理由	担当		尺度	Free  mm		
該 当 規 格					株式会社 タブチ		日付	2006年 7月25日	A4