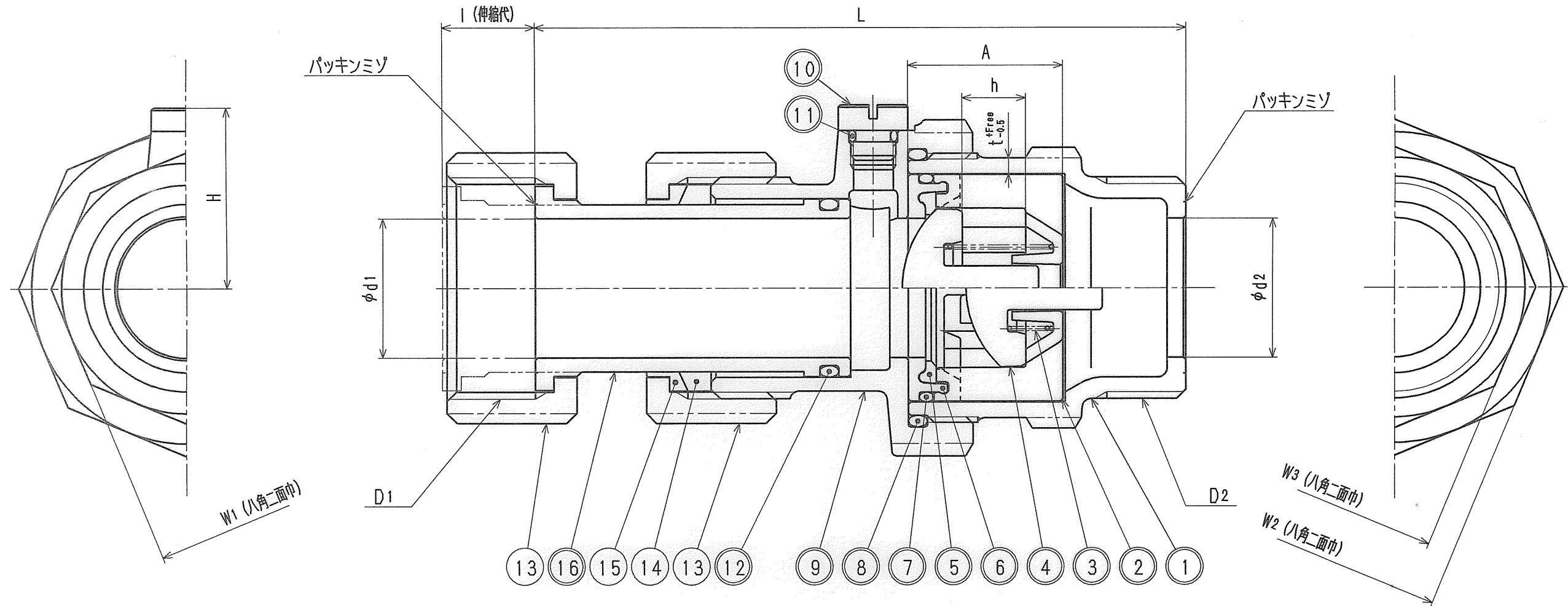


接水	品番	部品名	材質	規格番号	記号	摘要	接水	品番	部品名	材質	規格番号	記号	摘要
	13	袋ナット	青銅鑄物6種	JIS H 5120	CAC406		○	1	胴	青銅鑄物6種	JIS H 5120	CAC406	鉛除去表面処理
	14	伸縮パッキン	合成ゴム		NBR		○	2	ハウジング	アセタルコポリマー		POM	
	15	ガイドリフ	アセタルコポリマー		POM		○	3	スプリング	ばね用ステンレス鋼線	JIS G 4314	SUS304-WPB	
○	16	伸縮ユニオン	青銅鑄物6種	JIS H 5120	CAC406	鉛除去表面処理	○	4	コーン	アセタルコポリマー		POM	
							○	5	シートパッキン	合成ゴム		NBR	
							○	6	シート	アセタルコポリマー		POM	
							○	7	Oリング	合成ゴム	JIS B 2401	NBR	
							○	8	Oリング	合成ゴム	JIS B 2401	NBR	
							○	9	副胴	青銅鑄物6種	JIS H 5120	CAC406	鉛除去表面処理
							○	10	チェック栓	快削黄銅棒	JIS H 3250	C3604BD	Ni・Crメッキ
							○	11	Oリング	合成ゴム	JIS B 2401	NBR	P7
							○	12	Oリング	合成ゴム	JIS B 2401	NBR	

注：部品表「接水」欄の○印及び 部品引出し番号の◎印は、水道水との接水部をしめす。



寸法表

呼び径	D1	D2	d1	d2	L	l	H	A	約h	t	W1	W2	W3
30	G1 1/2	G1 1/2	30	30	140.5	20	39	33.5	14	3.4	54	67	56
40	G2	G2	38	40	166.0	20	47	40.0	16	4.0	66	83	72

来歴	2003. 8. 6	仕様変更の為2000. 9. 13付図面より転記	三宅
No	日付	理由	担当
該当規格			

品番	LSEMN		
承認	検図	製図	設計
承認	製図	製図	設計
品名	単式逆止弁 伸縮×オネジ		
品名	Free	mm	mm
品名	株式会社 クアチ		
品名	日付	2003年 8月 6日	A3