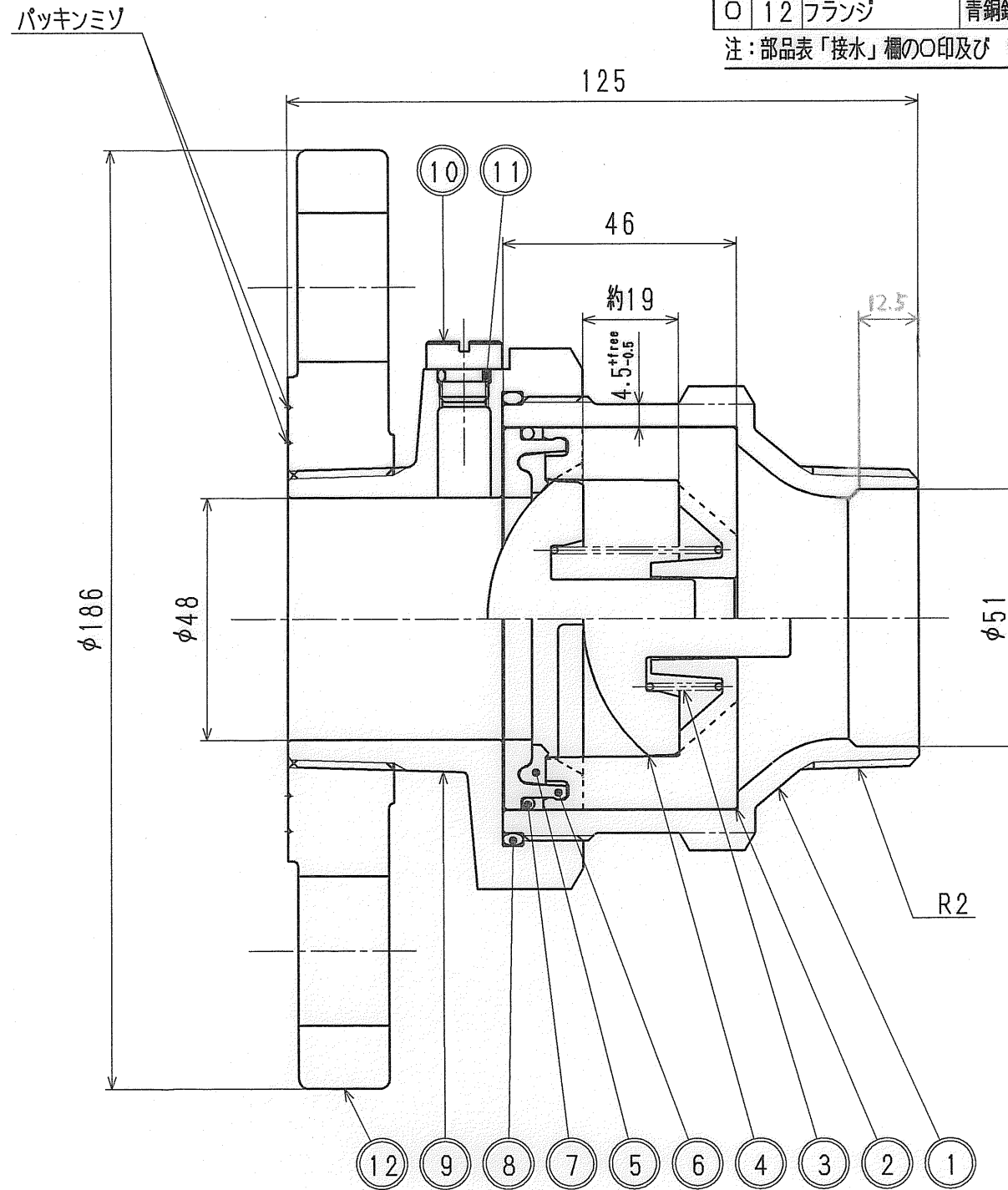
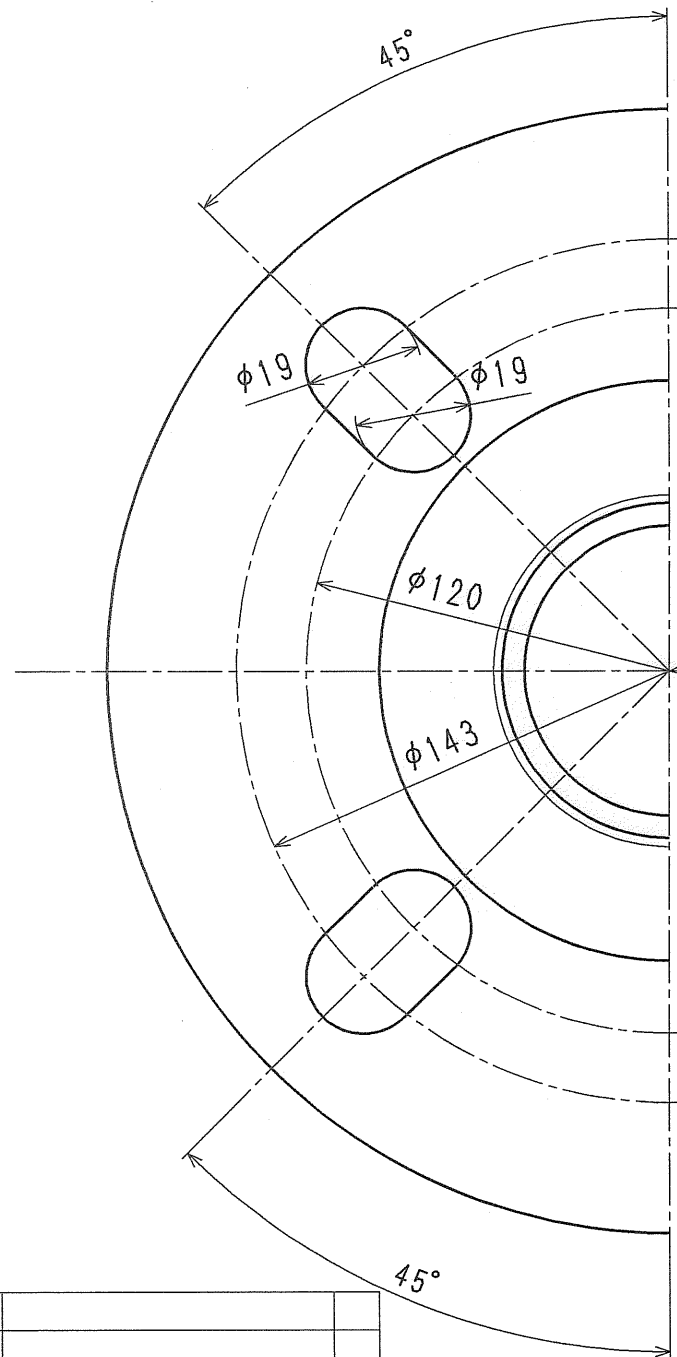


接水部の銅合金は鉛除去表面処理とする

接水	品番	部品名	材質	規格番号	記号	摘要	成書
○	1	胴	青銅鑄物6種	JIS H 5120	CAC406		
○	2	ハウジング	アセタルコポリマー		POM		
○	3	スプリング	ばね用ステンレス鋼線	JIS G 4314	SUS304-WPB		
○	4	コーン	アセタルコポリマー		POM		
○	5	シートパッキン	合成ゴム		NBR		
○	6	シート	アセタルコポリマー		POM		
○	7	Oリング	合成ゴム	JIS B 2401	NBR	G-70	
○	8	Oリング	合成ゴム	JIS B 2401	NBR	G-85	
○	9	副胴	青銅鑄物6種	JIS H 5120	CAC406		
○	10	チェック栓	快削黄銅棒	JIS H 3250	C3604BD	Ni・Crメッキ	
○	11	Oリング	合成ゴム	JIS B 2401	NBR	P-7	
○	12	フランジ	青銅鑄物6種	JIS H 5120	CAC406		

注：部品表「接水」欄の○印及び 部品引出し番号の◎印は、水道水との接水部をしめす。



来歴	2			
	1			
No	日付	理由	担当	
該当規格				

品番	27508610	品番	50 LSF GM-C
承認	検図	製図	設計
岡田	岡田	岡田	岡田
品名	単式止弁	フランジ×Tオネジ	管端コア対応
尺度	Free		mm
株式会社 タプ子			日付 2002年 8月29日 A3