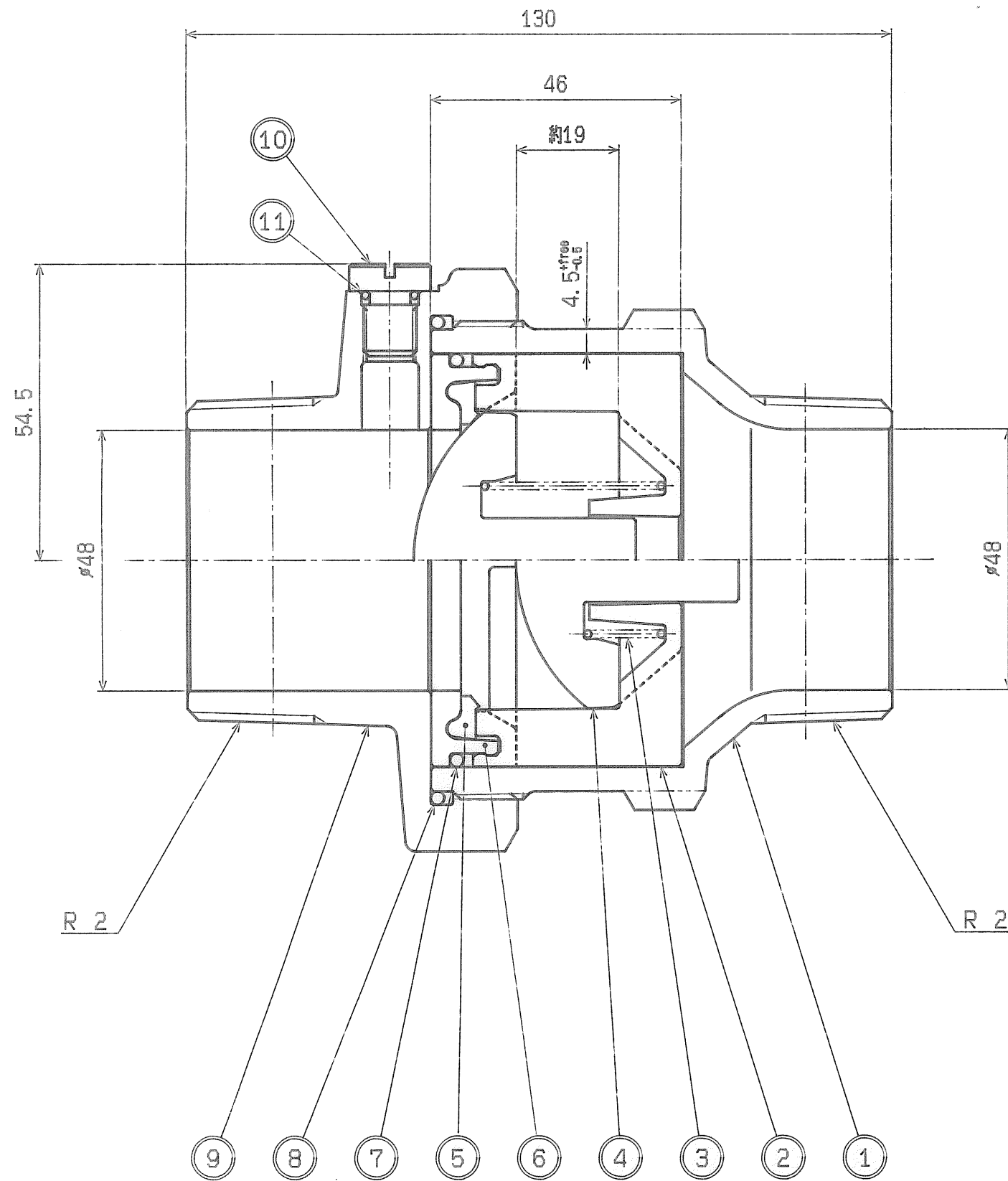


接水部の銅合金は
鉛除去表面処理とする



接水	品番	部品名	材質	規格番号	記号	摘要	成備書
○	1	銅	青銅鑄物6種	JIS H 5111	BC6		
○	2	ハウジング	アセタルコポリマー		POM		
○	3	スプリング	ばね用ステンレス鋼線	JIS G 4314	SUS304-WPB		
○	4	コーン	アセタルコポリマー		POM		
○	5	シートパッキン	合成ゴム		NBR		
○	6	シート	アセタルコポリマー		POM		
○	7	Oリング	合成ゴム	JIS B 2401	NBR	G-70	
○	8	Oリング	合成ゴム	JIS B 2401	NBR	G-85	
○	9	副胴	青銅鑄物6種	JIS H 5111	BC6		
○	10	チェック栓	快削黄銅棒	JIS H 3250	C3604BD	MBCr I	
○	11	Oリング	合成ゴム	JIS B 2401	NBR	P-7	

注：部品表「接水」欄の○印及び 部品引出し番号の◎印は、水道水との接水部をしめす。

来歴	②			
	④			
	NO	日付	理由	担当
	該当	規格		

承認	検図	製図	設計	品番	50 LSGM
				品名	単式逆止弁 両テーパースネジ
				尺度	1:1
					mm
株式会社 タブチ				日付	1991年 7月20日
					A3