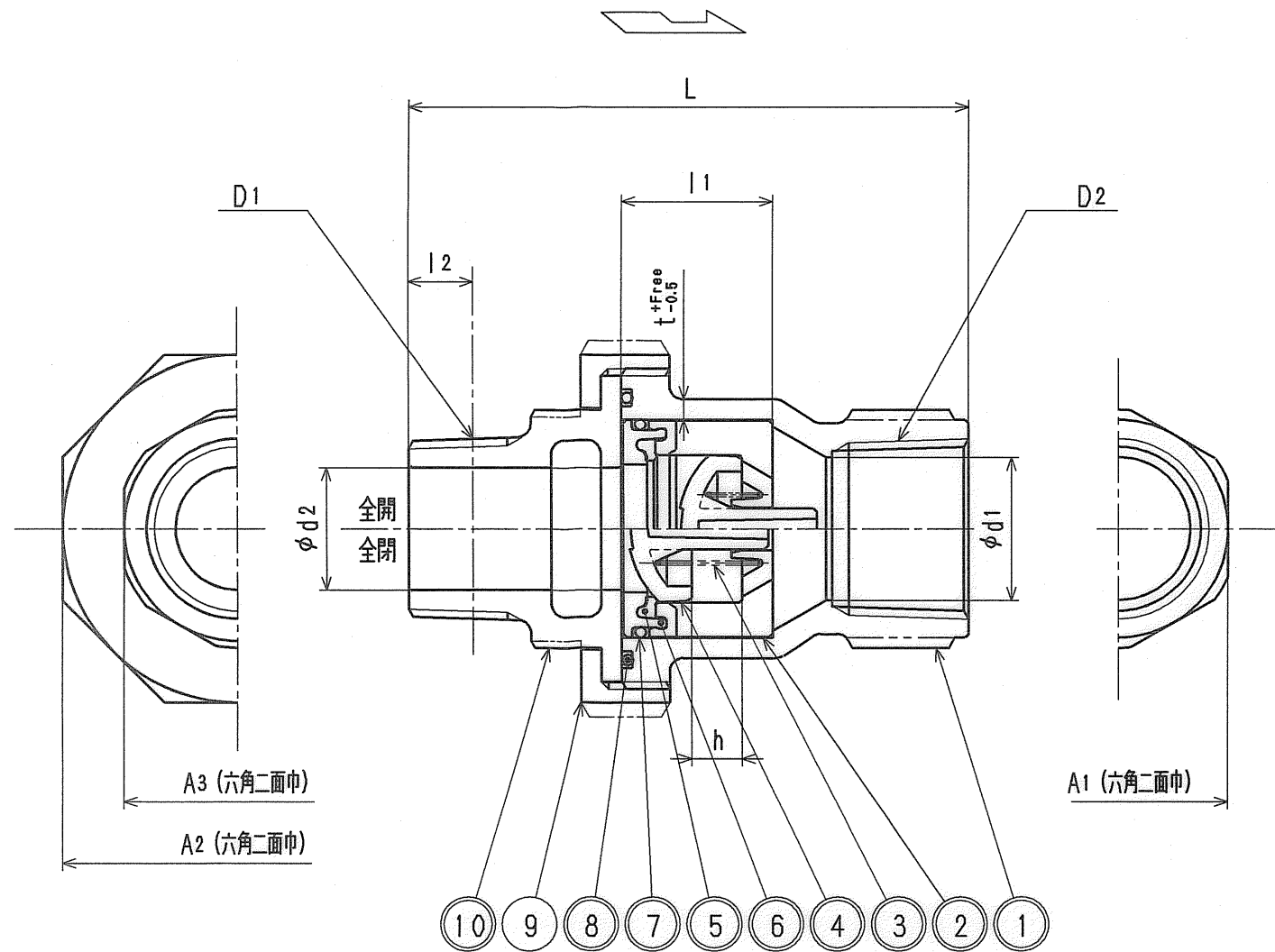


接水	品番	部 品 名	材 質	規 格 番 号	記 号	摘 要
○	1	胴	青銅鑄物6種	JIS H 5120	CAC406	
○	2	ハウジング	アセタルコポリマー		POM	
○	3	スプリング	ばね用ステンレス鋼線	JIS G 4314	SUS304-WPB	
○	4	コーン	アセタルコポリマー		POM	
○	5	シートパッキン	合成ゴム		NBR	
○	6	シート	アセタルコポリマー		POM	
○	7	Oリング	合成ゴム	JIS B 2401	NBR	
○	8	Oリング	合成ゴム	JIS B 2401	NBR	
	9	ナット	青銅鑄物6種	JIS H 5120	CAC406	
○	10	副胴A	青銅鑄物6種	JIS H 5120	CAC406	

注：部品表「接水」欄の○印及び 部品引出し番号の◎印は、水道水との接水部をしめす。

接水部の銅合金は
鉛除去表面処理とする



寸法表

(mm)

呼び径	D1	D2	d1	d2	L	l1	l2	h	t	A1	A2	A3
13	R1/2	Rc1/2	15	13	72	19	8.16	6.5	2.5	26	39	26.5
20	R3/4	Rc3/4	21	18	82	22	9.53	7.5	3.0	32	51	33.0
25	R1	Rc1	26	24	94	25	10.39	9.0	3.0	40	61	42.0

来歴	2		
	1	2001.12.11	管端コア対応の為1994.11.11付図面より修正
No	日付	理由	担当
該当規格			

管端コア対応

品番	LSGMGV		
承認	検図	製図	設計
品名	単式逆止弁 Tオネジメネジ		
尺度	Free		mm
株式会社タプ子			日付 2001年12月11日 A3