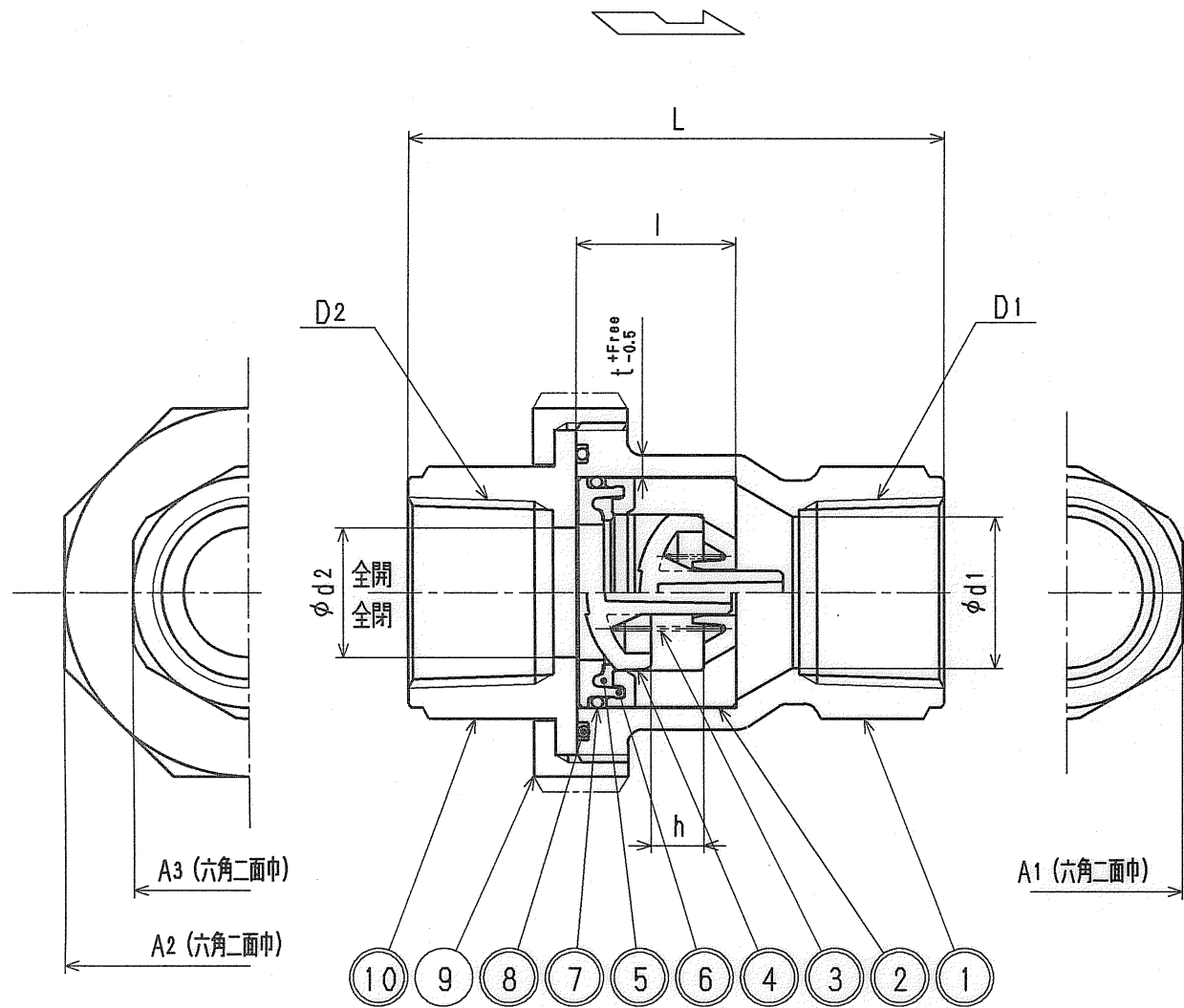


接水部の銅合金は
鉛除去表面処理とする



接水	品番	部 品 名	材 質	規 格 番 号	記 号	摘 要
○	1	胴	青銅鑄物6種	JIS H 5120	CAC406	
○	2	ハウジング	アセタルコポリマー		POM	
○	3	スプリング	ばね用ステンレス鋼線	JIS G 4314	SUS304-WPB	
○	4	コーン	アセタルコポリマー		POM	
○	5	シートパッキン	合成ゴム		NBR	
○	6	シート	アセタルコポリマー		POM	
○	7	Oリング	合成ゴム		NBR	
○	8	Oリング	合成ゴム		NBR	
○	9	ナット	青銅鑄物6種	JIS H 5120	CAC406	
○	10	副胴A	青銅鑄物6種	JIS H 5120	CAC406	

注：部品表「接水」欄の○印及び 部品引出し番号の◎印は、水道水との接水部をしめす。

寸法表

呼び径	D1	D2	d1	d2	L	l	h	t	A1	A2	A3
13	Rc1/2	Rc1/2	15	13	66.0	19	6.5	2.5	26	39	26
20	Rc3/4	Rc3/4	21	18	74.0	22	7.5	3.0	32	51	32
25	Rc1	Rc1	26	24	86.5	25	9.0	3.0	40	61	40

(mm)

管端コア対応

来歴	2			
	1	2001.12.11	管端コア対応の為1994.11.11付図面より転記	三宅
	No	日付	理由	担当
	該当規格			

品番	LSGV		
承認	検図	製図	設計
		K. MIYAKE	
品名	単式逆止弁 メネジ GV×GV		
尺度	Free		mm
株式会社タプ子			日付 2001年12月11日 A3