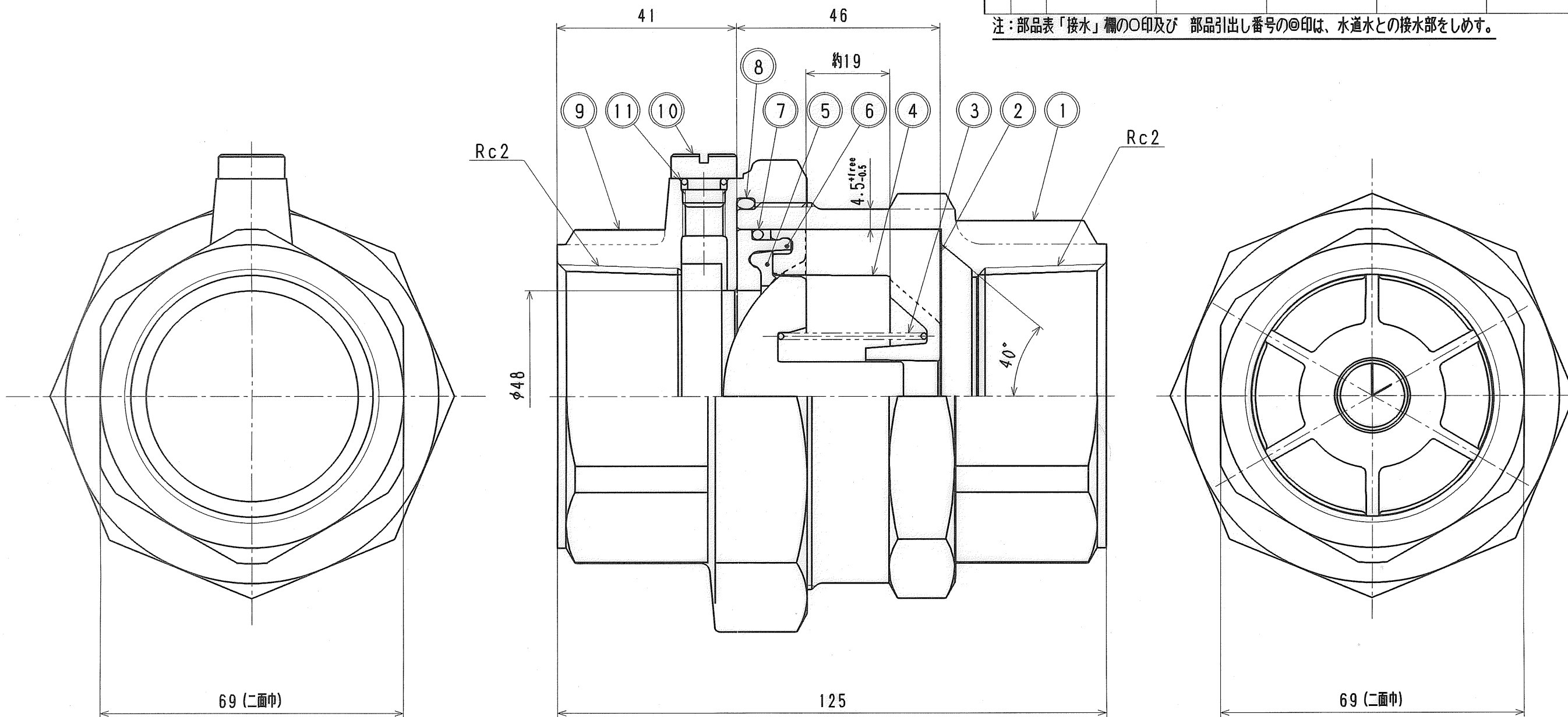


接水部の銅合金は
鉛除去表面処理とする

接水品番	部品名	材質	規格番号	記号	摘要	成継書
○ 1	胴	青銅鑄物6種	JIS H 5120	CAC406		
○ 2	ハウジング	アセタルコポリマー		POM		
○ 3	スプリング	ばね用ステンレス鋼線	JIS G 4314	SUS304-WPB		
○ 4	コーン	アセタルコポリマー		POM		
○ 5	シートパッキン	合成ゴム		NBR		
○ 6	シート	アセタルコポリマー		POM		
○ 7	Oリング	合成ゴム	JIS B 2401	NBR	G70	
○ 8	Oリング	合成ゴム	JIS B 2401	NBR	G85	
○ 9	副胴	青銅鑄物6種	JIS H 5120	CAC406		
○ 10	チェック栓	快削黄銅棒	JIS H 3250	C3604BD	Ni-Crメッキ	
○ 11	Oリング	合成ゴム	JIS B 2401	NBR	P7	

注：部品表「接水」欄の○印及び 部品引出し番号の◎印は、水道水との接水部をしめす。



来歴				
No	日付	理由	担当	
該当規格				

品番	27501600	品名	50 LSGV
承認	検図	製図	設計
sakamoto		品名	単式逆止弁 メネジ GV×GV
株式会社 タブチ		尺度	1:1
日付		1998年 8月18日	A3