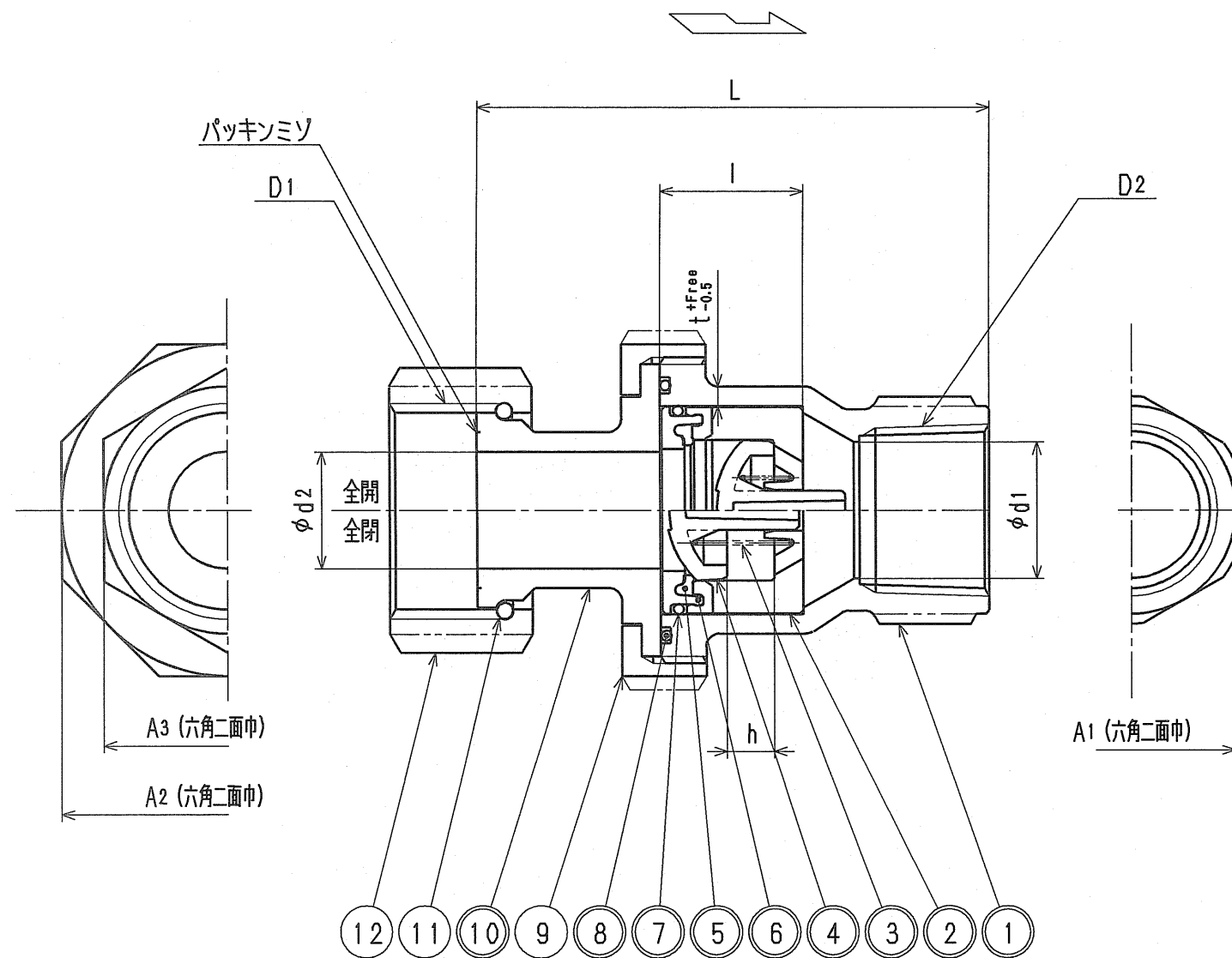


接水	品番	部品名	材質	規格番号	記号	摘要
○	1	胴	青銅鑄物6種	JIS H 5120	CAC406	鉛除去表面処理
○	2	ハウジング	アセタルコポリマー		POM	
○	3	スプリング	ばね用ステンレス鋼線	JIS G 4314	SUS304-WPB	
○	4	コーン	アセタルコポリマー		POM	
○	5	シートパッキン	合成ゴム		NBR	
○	6	シート	アセタルコポリマー		POM	
○	7	Oリング	合成ゴム		NBR	
○	8	Oリング	合成ゴム		NBR	
	9	ナット	青銅鑄物6種	JIS H 5120	CAC406	
○	10	副胴A	青銅鑄物6種	JIS H 5120	CAC406	鉛除去表面処理
	11	直結リング	りん青銅線	JIS H 3270	C5191W-H	
	12	直結ナット	青銅鑄物6種	JIS H 5120	CAC406	

注：部品表「接水」欄の○印及び 部品引出し番号の◎印は、水道水との接水部をしめす。



寸法表

呼び径	D1	D2	d1	d2	L	l	h	t	A1	A2	A3
13	G3/4	Rc1/2	15	13	68	19	6.5	2.5	26	39	31
20	G1	Rc3/4	21	18	79	22	7.5	3.0	32	51	38
25	G1 1/4	Rc1	26	24	90	25	9.0	3.0	40	61	47

(mm)

管端コア対応

来歴	2			
	1			
No	日付	理由	担当	
該当規格				

品番	LSMGV		
承認	検図	製図	設計
品名	単式逆止弁 ユニオン式メネジ		
尺度	Free		mm
株式会社 タブチ			日付 2003年 2月13日 A3