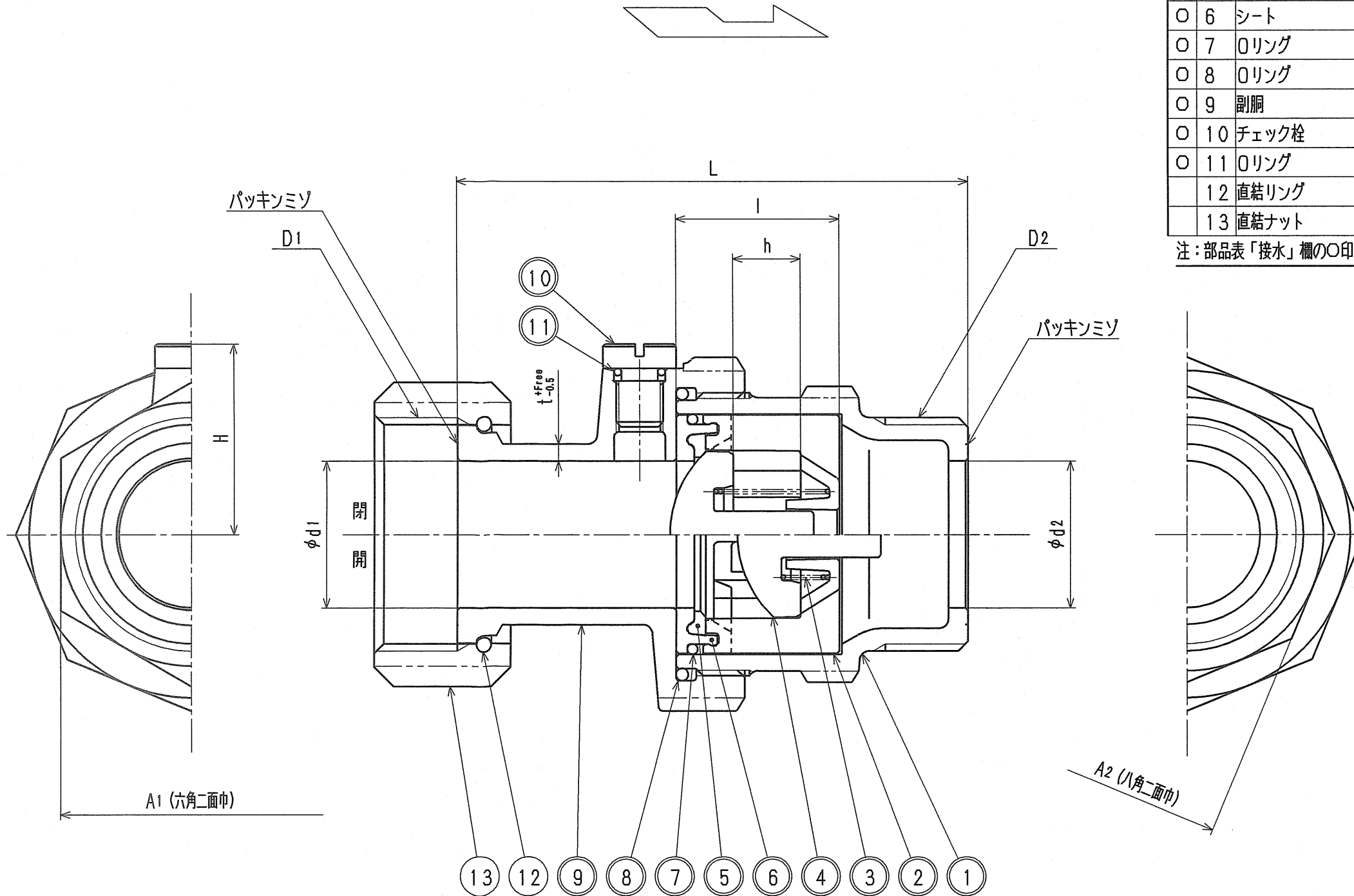


接水	品番	部品名	材質	規格番号	記号	摘要
○	1	胴	青銅鑄物6種	JIS H 5120	CAC406	鉛除去表面処理
○	2	ハウジング	アセタルコポリマー		POM	
○	3	スプリング	ばね用ステンレス鋼線	JIS G 4314	SUS304-WPB	
○	4	コーン	アセタルコポリマー		POM	
○	5	シートパッキン	合成ゴム		NBR	
○	6	シート	アセタルコポリマー		POM	
○	7	Oリング	合成ゴム	JIS B 2401 or JASO F 404	NBR	
○	8	Oリング	合成ゴム	JIS B 2401	NBR	
○	9	副胴	青銅鑄物6種	JIS H 5120	CAC406	鉛除去表面処理
○	10	チェック栓	青銅鑄物6種	JIS H 5120	CAC406	Ni・Crメッキ
○	11	Oリング	合成ゴム	JIS B 2401	NBR	
	12	直結リング	りん青銅線	JIS H 3270	C5191W-H	
	13	直結ナット	青銅鑄物6種	JIS H 5120	CAC406	

注：部品表「接水」欄の○印及び 部品引出し番号の◎印は、水道水との接水部をしめす。



呼び径	D1	D2	d1	d2	L	H	l	約h	t	A1	A2
30	G1 1/2	G1 1/2	30	30	105	39.0	33.5	14	3.5	54	56
40	G2	G2	38	40	124	46.5	40.0	16	4.0	66	72
50	G2 1/2	G2 1/2	48	50	132	54.5	46.5	19	4.5	83	85

(mm)

来歴	2		
	1		
No	日付	理由	担当
該当	規格		

承認	検図	製図	設計	品番	LSMN
			三宅	品名	単式逆止弁 ユニオン式オネジ
				尺度	free
					mm
株式会社 タブチ				日付	2003年 2月13日
					A3