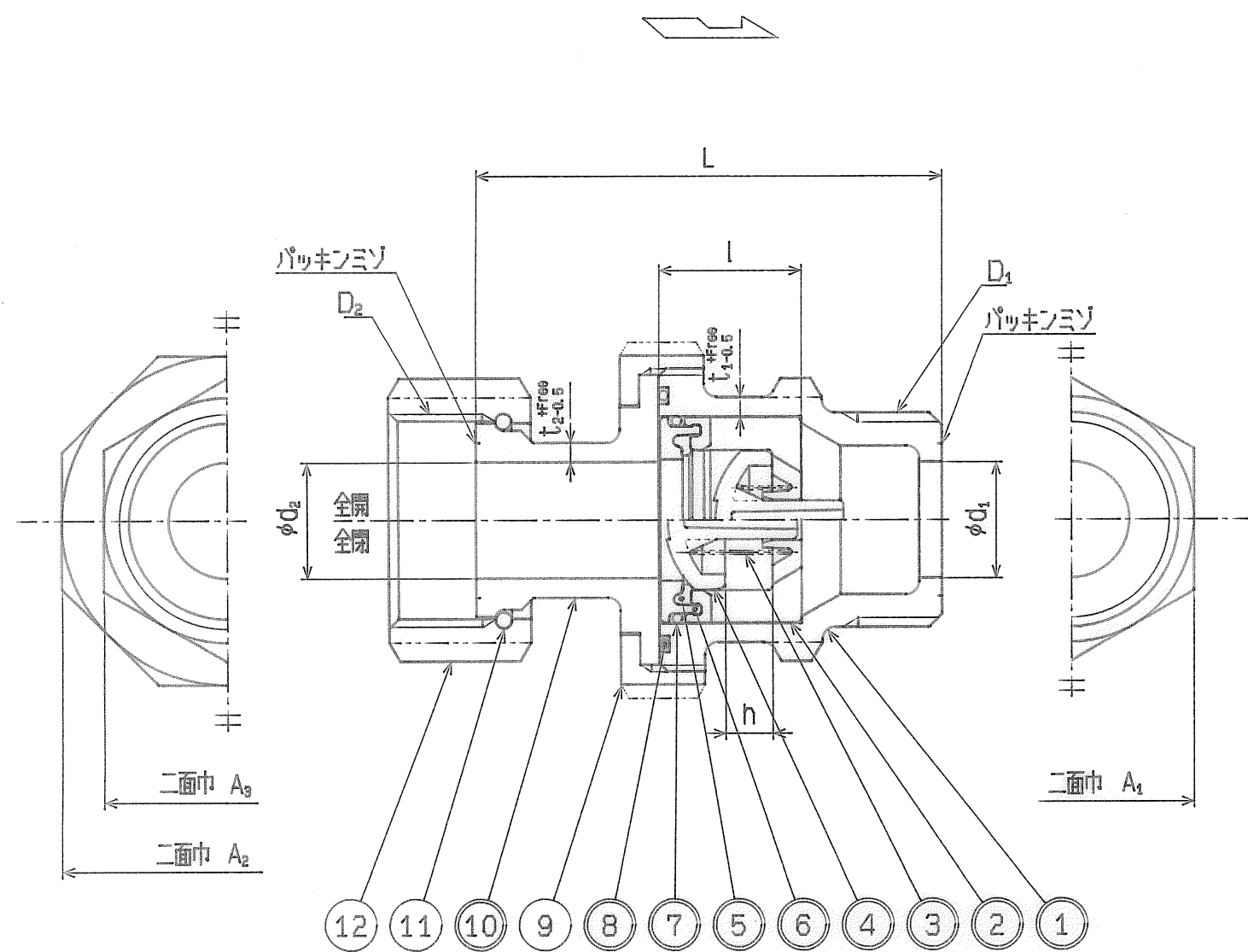


接水	品番	部品名	材質	規格番号	記号	摘要	成備書
○	1	胴	青銅鑄物6種	JIS H 5111	BC6		
○	2	ハウジング	アセタルコポリマー		POM		
○	3	スプリング	ばね用ステンレス鋼線	JIS G 4314	SUS304-WPB		
○	4	コーン	アセタルコポリマー		POM		
○	5	シートパッキン	合成ゴム		NBR		
○	6	シート	アセタルコポリマー		POM		
○	7	Oリング	合成ゴム		NBR	テフロンコート	
○	8	Oリング	合成ゴム		NBR		
	9	ナット	青銅鑄物6種	JIS H 5111	BC6		
○	10	副胴A	青銅鑄物6種	JIS H 5111	BC6		
	11	直結リング	りん青銅線	JIS H 3270	C5191W-H		
	12	直結ナット	青銅鑄物6種	JIS H 5111	BC6		

注：部品表「接水」欄の○印及び 部品引出し番号の◎印は、水道水との接水部をしめす。

接水部の銅合金は鉛除去表面処理とする



寸法表

呼び径	D ₁	D ₂	d ₁	d ₂	L	l	h	t _{1-0.5} ^{+Fr00}	t _{2-0.5} ^{+Fr00}	A ₁	A ₂	A ₃	(mm)
13	G3/4	W25.8山14	13	13	△64-61	19	6.5	2.5	2.5	27.5	39	31	
20	G1	W33.0山14	18	18	△77-72	22	7.5	3.0	3.0	38.0	51	38	
25	G1 1/4	W39.0山14	24	24	△85-79	25	9.0	3.0	3.0	46.0	61	47	

来歴	②		
	④	1992.2.16	規格寸法に合致否
	NO	日付	理由
	該当	規格	担当

承認	検図	製図	設計	品番	13-25 LSMN-K
				品名	単式逆止弁 ニオン式オネジ金門
				品名	Free
				品名	mm
株式会社 タブチ				日付	1992年 2月19日
					A3