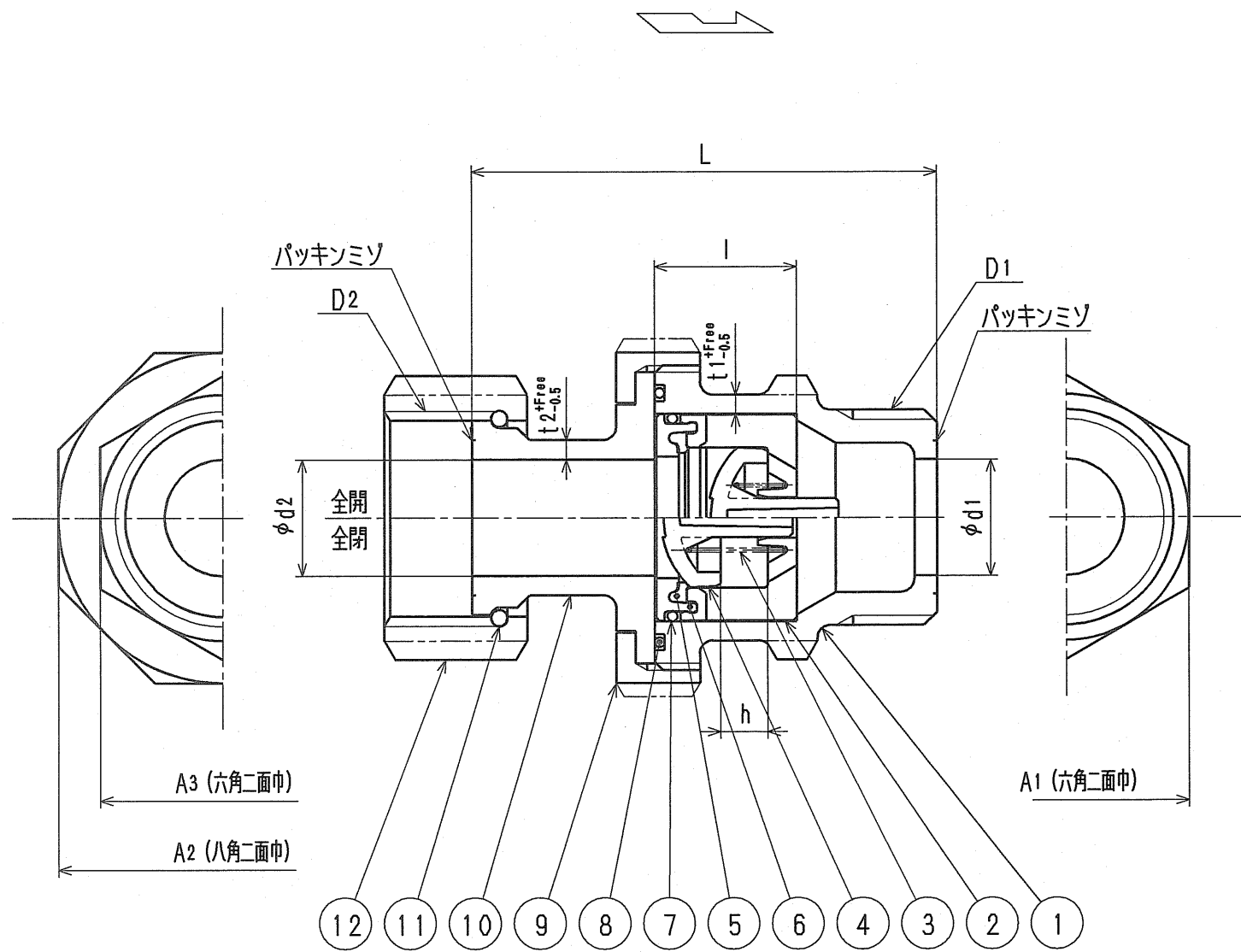


品番	部品名	材質	規格番号	記号	摘要
1	胴	鉛レス銅合金			
2	ハウジング	アセタルコポリマー		POM	
3	スプリング	ばね用ステンレス鋼線	JIS G 4314	SUS304-WPB	
4	コーン	アセタルコポリマー		POM	
5	シートパッキン	合成ゴム		NBR	
6	シート	アセタルコポリマー		POM	
7	Oリング	合成ゴム		NBR	
8	Oリング	合成ゴム		NBR	
9	ナット	青銅鑄物6種	JIS H 5120	CAC406	
10	副胴A	鉛レス銅合金			
11	直結リング	りん青銅線	JIS H 3270	C5191W-H	
12	直結ナット	青銅鑄物6種	JIS H 5120	CAC406	



寸法表

呼び径	D1	D2	d1	d2	L	I	h	t1	t2	A1	A2	A3	(mm)
13	G3/4	G3/4	13	13	64	19	6.5	2.5	2.5	27.5	39	31	
20	G1	G1	18	18	77	22	7.5	3.0	3.0	38.0	51	38	
25	G1 1/4	G1 1/4	24	24	85	25	9.0	3.0	3.0	46.0	61	47	

来歴	2			
	1			
No	日付	理由	担当	
該当規格				

品番	LSMN-L		
承認	検図	製図	設計
品名	単式逆止弁 エコワ式オネジ 鉛レス銅合金		
尺度	Free		mm
株式会社 タブチ			日付 2003年 2月 4日 A3