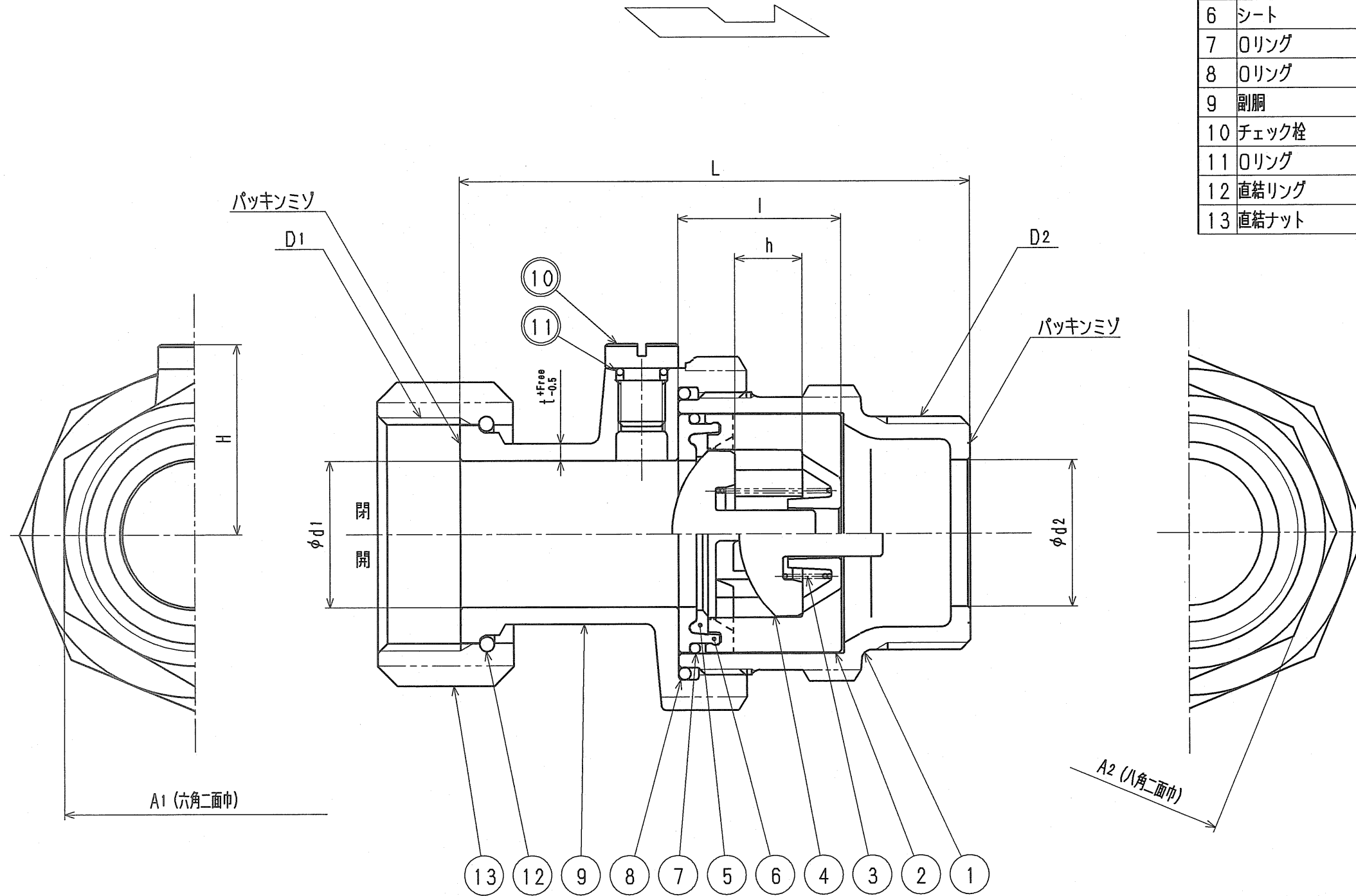


品番	部品名	材質	規格番号	記号	摘要
1	胴	鉛レス銅合金			
2	ハウジング	アセタルコポリマー		POM	
3	スプリング	ばね用ステンレス鋼線	JIS G 4314	SUS304-WPB	
4	コーン	アセタルコポリマー		POM	
5	シートパッキン	合成ゴム		NBR	
6	シート	アセタルコポリマー		POM	
7	Oリング	合成ゴム	JIS B 2401 or JASO F 404	NBR	
8	Oリング	合成ゴム	JIS B 2401	NBR	
9	副胴	鉛レス銅合金			
10	チェック栓	鉛レス銅合金			Ni・Crメッキ
11	Oリング	合成ゴム	JIS B 2401	NBR	
12	直結リング	りん青銅線	JIS H 3270	C5191W-H	
13	直結ナット	青銅鑄物6種	JIS H 5120	CAC406	



呼び径	D1	D2	d1	d2	L	H	l	約h	t	A1	A2
30	G1 1/2	G1 1/2	30	30	105	39.0	33.5	14	3.5	54	56
40	G2	G2	38	40	124	46.5	40.0	16	4.0	66	72
50	G2 1/2	G2 1/2	48	50	132	54.5	46.5	19	4.5	83	85

(mm)

来歴	2			
	1			
No	日付	理由	担当	
該当規格				

品番	LSMN-L		
承認	検図	製図	設計
品名	単式逆止弁 ユニオン式ナジ 鉛レス銅合金		
尺度	free	mm	
株式会社タブチ			日付 2003年 2月 4日 A3