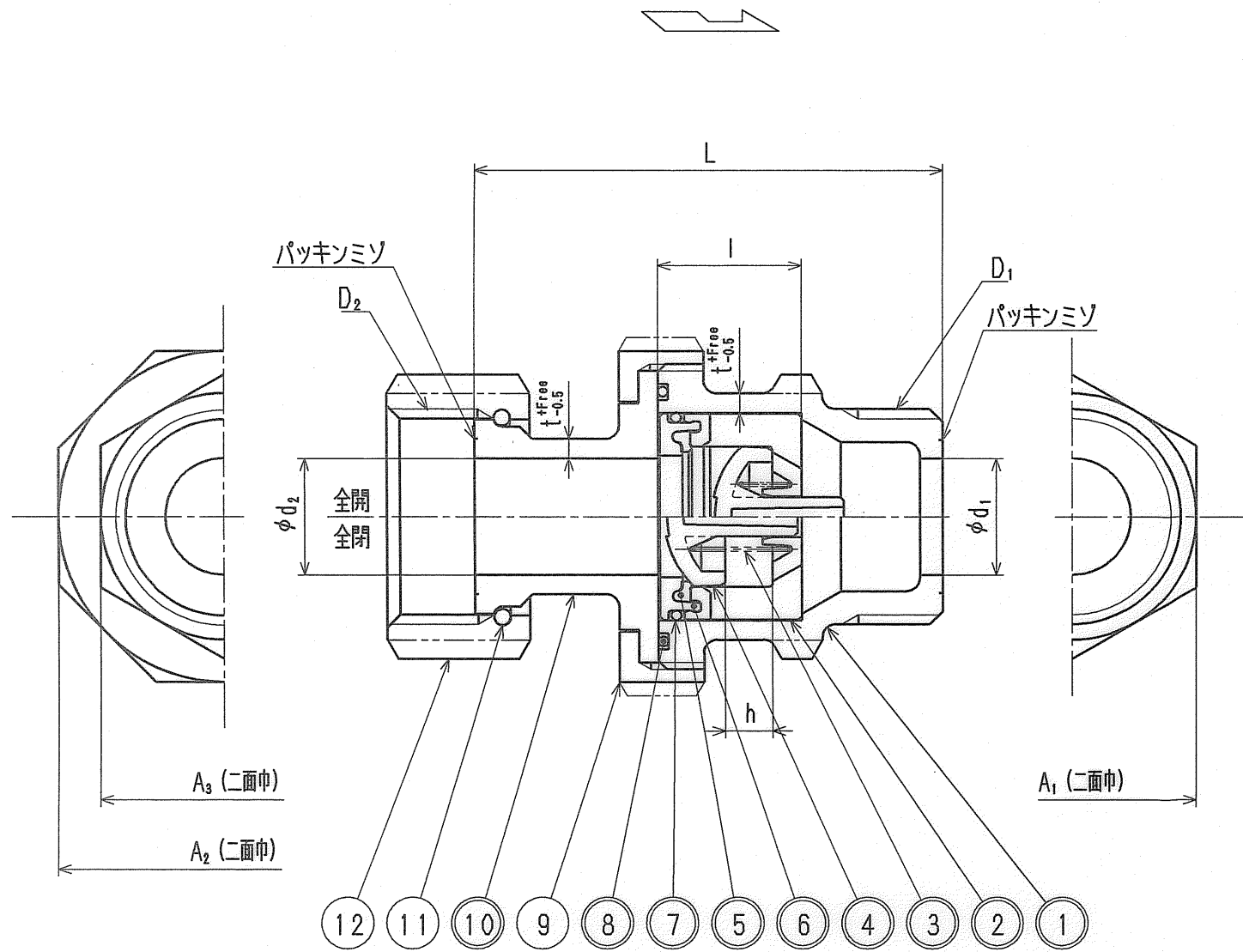


接水	品番	部品名	材質	規格番号	記号	摘要
○	1	胴	青銅鑄物6種	JIS H 5120	CAC406	鉛除去表面処理
○	2	ハウジング	アセタルコポリマー		POM	
○	3	スプリング	ばね用ステンレス鋼線	JIS G 4314	SUS304-WPB	
○	4	コーン	アセタルコポリマー		POM	
○	5	シートパッキン	合成ゴム		NBR	
○	6	シート	アセタルコポリマー		POM	
○	7	Oリング	合成ゴム	JIS B 2401	NBR	テフロンコート
○	8	Oリング	合成ゴム	JIS B 2401	NBR	
	9	ナット	青銅鑄物6種	JIS H 5120	CAC406	
○	10	副胴A	青銅鑄物6種	JIS H 5120	CAC406	鉛除去表面処理
	11	直結リング	りん青銅線	JIS H 3270	C5191W-H	
	12	直結ナット	青銅鑄物6種	JIS H 5120	CAC406	

注：部品表「接水」欄の○印及び 部品引出し番号の◎印は、水道水との接水部をしめす。



寸法表

呼び径	D ₁	D ₂	d ₁	d ₂	L	l	h	t	A ₁	A ₂	A ₃	(mm)	
13	W25.8山14	W25.8山14	13	13	64	19	6.5	2.5	27.5	39	31		
20	W33.0山14	W33.0山14	18	18	77	22	7.5	3.0	38.0	51	38		
25	W39.0山14	W39.0山14	24	24	85	25	9.0	3.0	46.0	61	47		

来歴	△			
	↑			
No	日付	理由	担当	
該当規格				

承認	検図	製図	設計	品番	LSMN-SK		
		三宅	三宅	品名	単式逆止弁ユニオン式オネジ両金門		
				尺度	Free		mm
株式会社 タブチ				日付	2002年12月 9日	A3	