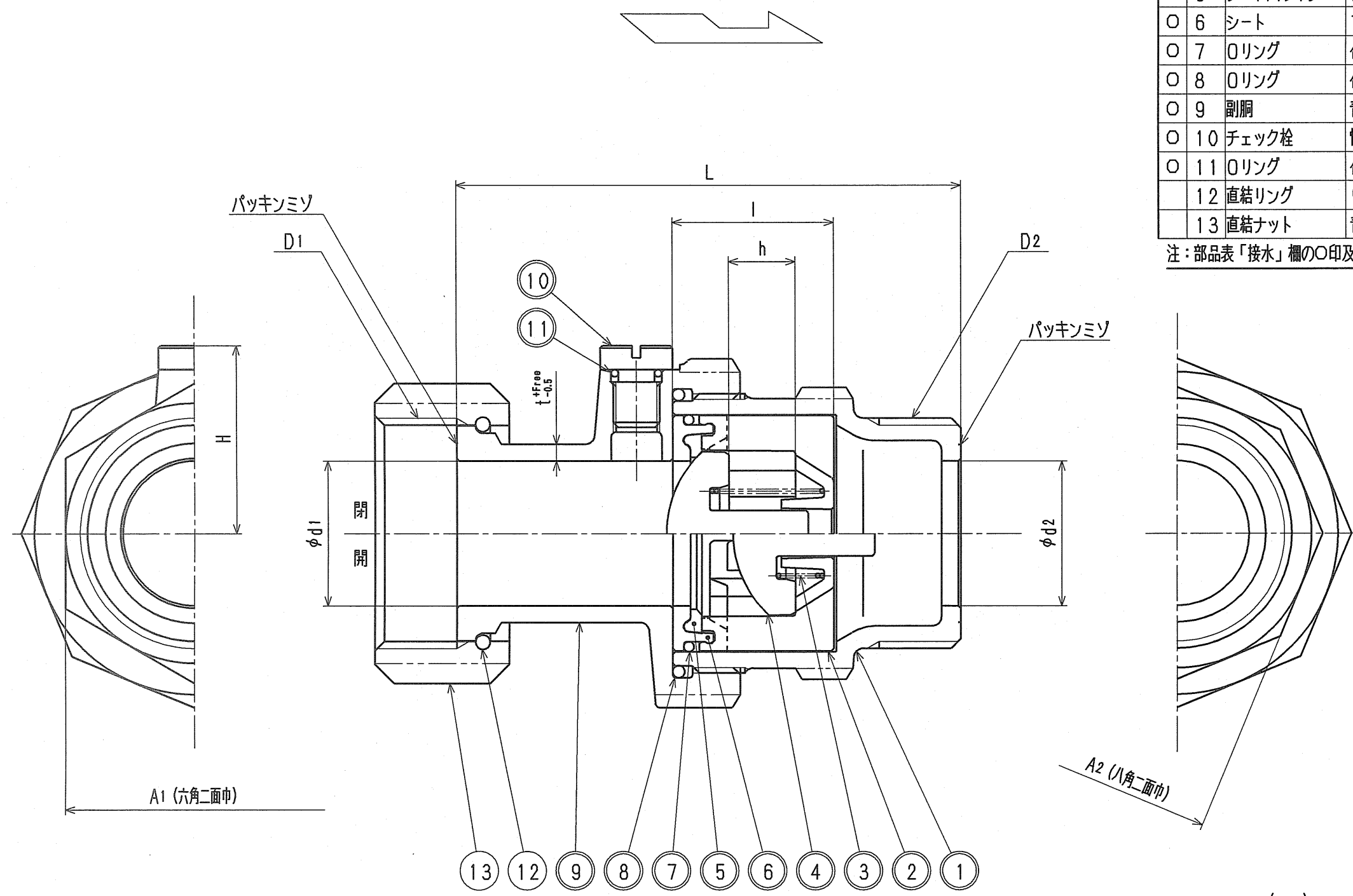


接水	品番	部品名	材質	規格番号	記号	摘要
○	1	胴	青銅鑄物6種	JIS H 5120	CAC406	鉛除去表面処理
○	2	ハウジング	アセタルコポリマー		POM	
○	3	スプリング	ばね用ステンレス鋼線	JIS G 4314	SUS304-WPB	
○	4	コーン	アセタルコポリマー		POM	
○	5	シートパッキン	合成ゴム		NBR	
○	6	シート	アセタルコポリマー		POM	
○	7	Oリング	合成ゴム	JIS B 2401 or JASO F 404	NBR	テフロンコート
○	8	Oリング	合成ゴム	JIS B 2401	NBR	
○	9	副胴	青銅鑄物6種	JIS H 5120	CAC406	鉛除去表面処理
○	10	チェック栓	快削黄銅棒	JIS H 3250	C3604BD	Ni・Crメッキ
○	11	Oリング	合成ゴム	JIS B 2401	NBR	
	12	直結リング	りん青銅線	JIS H 3270	C5191W-H	
	13	直結ナット	青銅鑄物6種	JIS H 5120	CAC406	

注：部品表「接水」欄の○印及び 部品引出し番号の◎印は、水道水との接水部をしめす。



呼び径	D1	D2	d1	d2	L	H	I	約h	t	A1	A2
40	W56山11	W56山11	38	40	124	46.5	40	16	4	66	72

(mm)

来歴	2			
	1			
No	日付	理由	担当	
該当規格				

承認	検図	製図	設計	品番	40 LSMN-SK
		三宅	三宅	品名	単式逆止弁ユニオン式オネジ両金門
				尺度	free mm
株式会社タブチ				日付	2003年 3月28日 A3