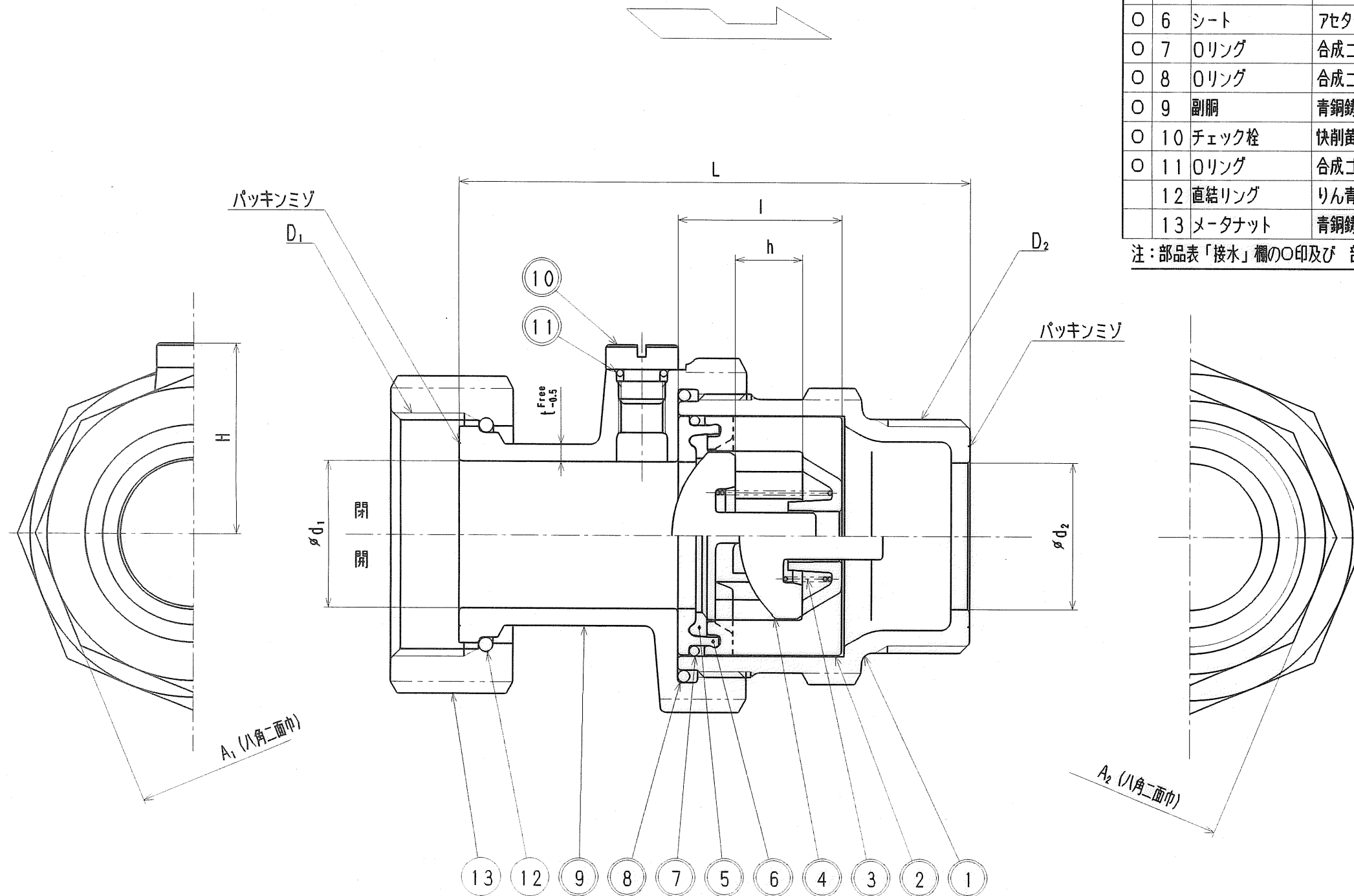


接水部の銅合金は鉛除去表面処理とする

接水	品番	部品名	材質	規格番号	記号	摘要	成績書
○	1	胴	青銅鑄物6種	JIS H 5111	BC6		
○	2	ハウジング	アセタルコポリマー		POM		
○	3	スプリング	ばね用ステンレス鋼線	JIS G 4314	SUS304-WPB		
○	4	コーン	アセタルコポリマー		POM		
○	5	シートパッキン	合成ゴム		NBR		
○	6	シート	アセタルコポリマー		POM		
○	7	Oリング	合成ゴム	JIS B 2401 or JASO F 404	NBR		
○	8	Oリング	合成ゴム	JIS B 2401	NBR		
○	9	副胴	青銅鑄物6種	JIS H 5111	BC6		
○	10	チェック栓	快削黄銅棒	JIS H 3250	C3604BD	Ni・Crメッキ	
○	11	Oリング	合成ゴム	JIS B 2401	NBR		
	12	直結リング	りん青銅線	JIS H 3270	C5191W-H		
	13	メータナット	青銅鑄物6種	JIS H 5111	BC6		

注：部品表「接水」欄の○印及び 部品引出し番号の◎印は、水道水との接水部をしめす。



寸法表

呼び径	D ₁	D ₂	d ₁	d ₂	L	H	l	約h	t ^{Free}	A ₁	A ₂
30	W49.7山11	G11/2	30	30	105	39	33.5	14	3.5	60	56

(mm)

来歴	2			
No	日付	理由	担当	
該当規格				

品番	27503404	品名	30 LSMN-T
承認	検図	製図	設計
承認	検図	製図	設計
品名	単式逆止弁 ユニオン式オネジ都ネジ	尺度	free
品名	単式逆止弁 ユニオン式オネジ都ネジ	尺度	free
日付	1997年 8月 7日	紙張	A3

株式会社タブチ