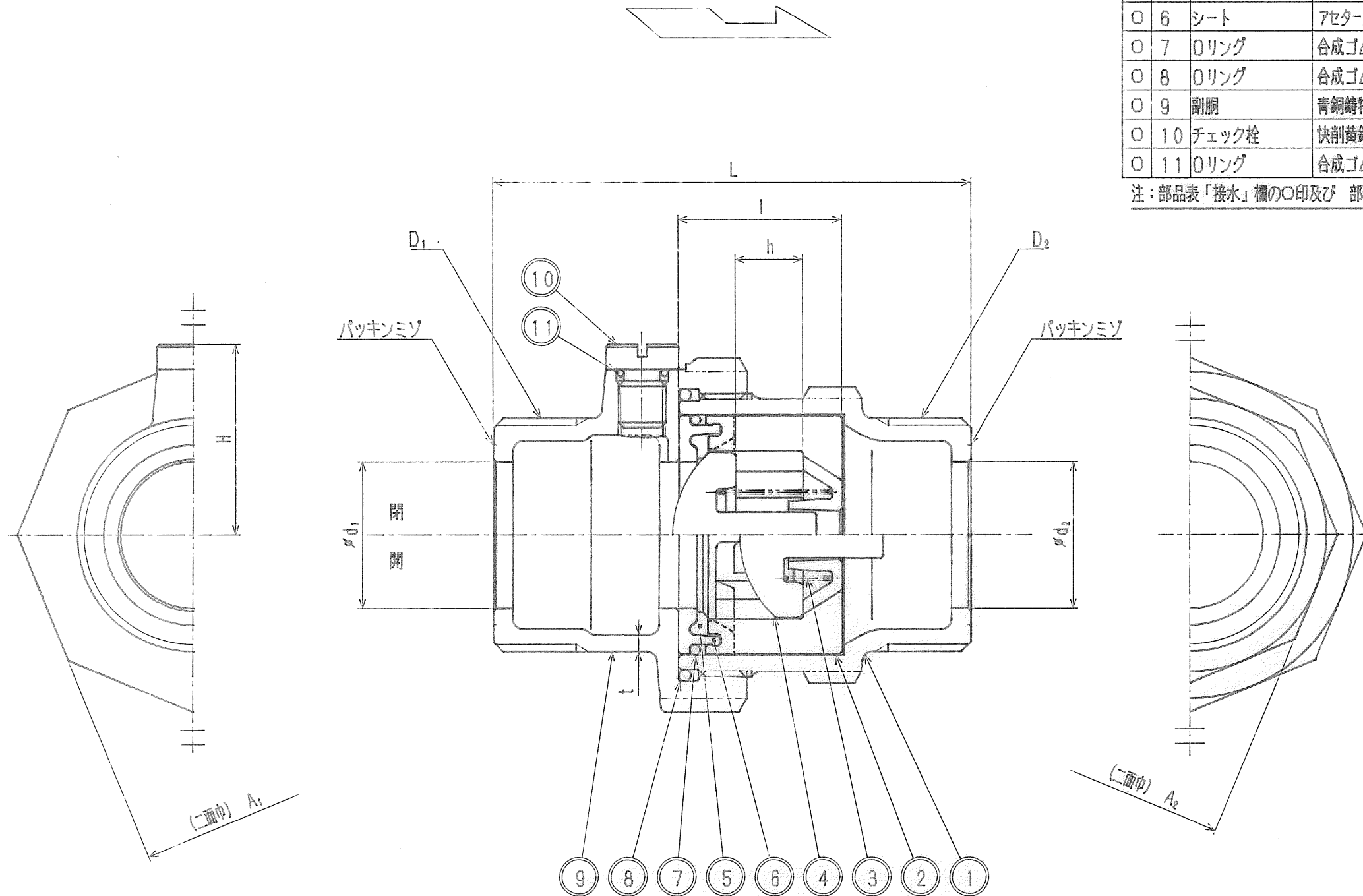


接水部の銅合金は  
鉛除去表面処理とする

接水品番	部品名	材質	規格番号	記号	摘要	成績書
○ 1	胴	青銅鑄物6種	JIS H 5111	BC6		
○ 2	ハウジング	アセタルコポリマー		POM		
○ 3	スプリング	ばね用ステンレス鋼線	JIS G 4314	SUS304-WPB		
○ 4	コーン	アセタルコポリマー		POM		
○ 5	シートパッキン	合成ゴム		NBR		
○ 6	シート	アセタルコポリマー		POM		
○ 7	Oリング	合成ゴム	JIS B 2401 or JASO F 404	NBR		
○ 8	Oリング	合成ゴム	JIS B 2401	NBR		
○ 9	副胴	青銅鑄物6種	JIS H 5111	BC6		
○ 10	チェック栓	快削黄銅棒	JIS H 3250	C3604BD	MBCr1	
○ 11	Oリング	合成ゴム	JIS B 2401	NBR		

注：部品表「接水」欄の○印及び 部品引出し番号の◎印は、水道水との接水部をしめす。



呼び	D <sub>1</sub>	D <sub>2</sub>	d <sub>1</sub>	d <sub>2</sub>	L	H	l	約h	t <sup>+free</sup> <sub>-0.5</sub>	A <sub>1</sub>	A <sub>2</sub>
3 0	G 1 1/2	G 1 1/2	3 0	3 0	98	39	33.5	1 4	3.5	6 7	5 6
4 0	G 2	G 2	4 0	4 0	115	46.5	40	1 6	4.0	8 3	7 2
5 0	G 2 1/2	G 2 1/2	5 0	5 0	120	54.5	46.5	1 9	4.5	9 9	8 5

(mm)

来歴	2			
	1			
No.	日付	理由	担当	
該当規格				

承認	検図	製図	設計	品番	30-50 LSN
				品名	単式逆止弁 オネジ
				尺度	free
					mm
株式会社 タプ子				日付	1992年12月18日
					A3