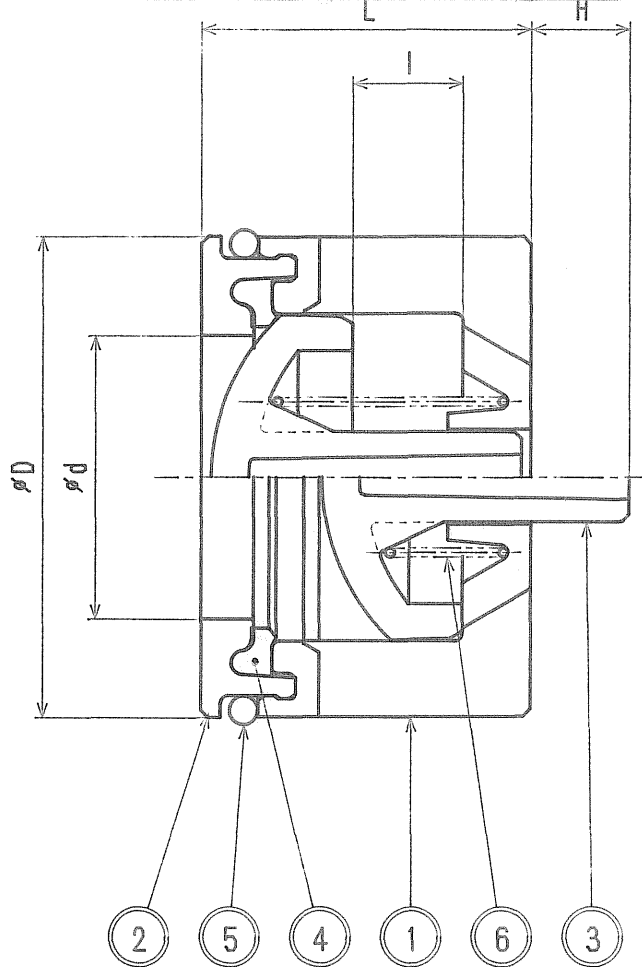


接水	品番	部 品 名	材 質	規 格 番 号	記 号	摘 要	成 績 書
○	1	ハウジング	アセタールコポリマー		POM		
○	2	シート	アセタールコポリマー		POM		
○	3	コーン	アセタールコポリマー		POM		
○	4	シートパッキン	合成ゴム		NBR		
○	5	Oリング	合成ゴム		NBR		
○	6	スプリング	ばね用ステンレス鋼線	JIS G 4314	SUS304-WPB	φ13~φ25用	△

注：部品表「接水」欄の○印及び 部品引出し番号の◎印は、水道水との接水部をしめす。

△	○	6	スプリング	ばね用ステンレス鋼線	SUS316L-WPB	φ30~φ50用	△
---	---	---	-------	------------	-------------	----------	---



(mm)

呼び	D	d	L	約I	約H
13	21.9	11.8	19	6.5	5.5
20	31.8	18.8	21.8	7.5	6.5
25	39.9	24	24.8	10	10
30	48.9	30	33.5	14	8.5
40	64	38.2	39.7	16	11
50	75.8	48	46.2	19	10.5

I=コーンのリフト

来歴	△	2001.7.28	φ30~50 パッキン変更。	坂本	承認	検図	製図	設計	品番	13-50 LV		
	△	'94 11 1	バージョン追加の為、'89.5.31付図面より転記	C. Y	橋岡	大鹿	C. YONEDA		品名	逆止弁セット		
	No	日付	理由	担当	株式会社 タブチ				尺度	free		mm
該当規格								日付	1994年11月 1日		A4	