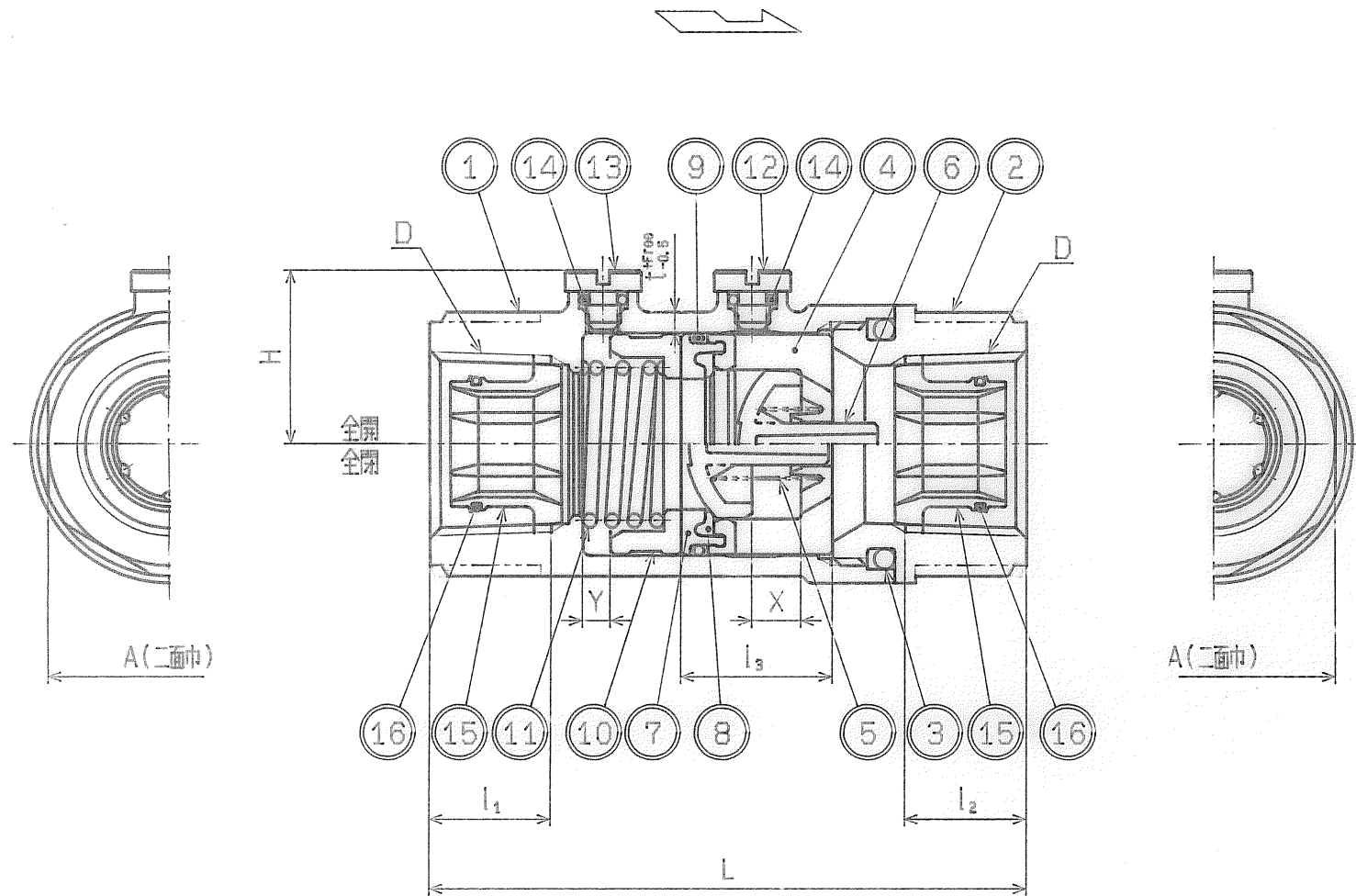


接水部の銅合金は鉛除去表面処理とする



接水	品番	部品名	材質	規格番号	記号	摘要	成書
○	1	胴	青銅鋳物6種	JIS H5111	BC6		
○	2	副 胴	青銅鋳物6種	JIS H5111	BC6		
○	3	Oリング*	合成ゴム	JIS B2401	NBR		
○	4	ハウジング*	アセタルコポリマー		POM		
○	5	スプリング*	ばね用ステンレス鋼線	JIS G 4314	SUS304-WPB		
○	6	コーン	アセタルコポリマー		POM		
○	7	シート	アセタルコポリマー		POM		
○	8	シートパッキン	合成ゴム		NBR		
○	9	Oリング*	合成ゴム		NBR	テフロンコート	
○	10	バネガイド	快削黄銅棒	JIS H3250	C3604BD		
○	11	スプリング*	ばね用ステンレス鋼線	JIS G 4314	SUS304-WPB		
○	12	ドレン弁	快削黄銅棒	JIS H3250	C3604BD	MBCr I	
○	13	テスト弁	快削黄銅棒	JIS H3250	C3604BD	MBCr I	
○	14	Oリング*	合成ゴム	JIS B2401	NBR		
○	15	管端防食コア	硬質塩化ビニル	JIS K6740	PVC		
○	16	Oリング*	合成ゴム		SBR		

注：部品表「接水」欄の○印及び 部品引出し番号の◎印は、水道水との接水部をしめす。

(mm)

呼び	D	H	L	l ₁	l ₂	l ₃	X	Y	t _{-0.5} ^{free}	A
1 3	Rc 1/2	23.5	76	16	16	19	6.5	4	2.5	26
2 0	Rc 3/4	25	86	17.5	17.5	22	7.5	4	3	35
2 5	Rc 1	29	95	20.5	20.5	25	10	4	3	44

注：X=コーンのリフト
Y=弁ケース全体の移動距離

来歴	△			
	△			
No	日付	理由	担当	
該当規格				

品番	13-25 LVCV (-P)			
品名	ラックバルブ メネジ			
品名尺度	free		mm	
日付	'91年 1月14日			A3

株式会社 タブチ