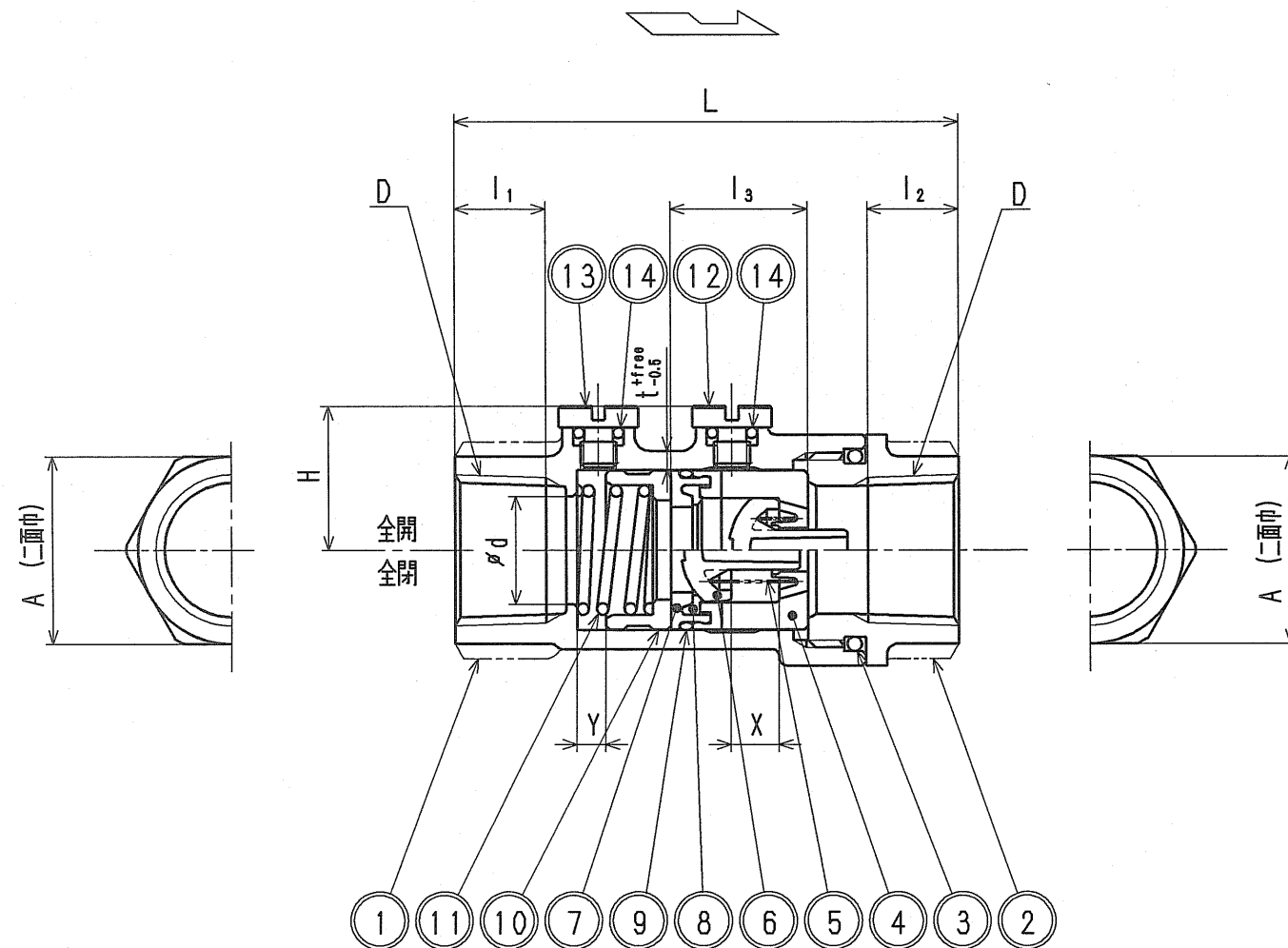


接水	品番	部品名	材質	規格番号	記号	摘要
○	1	胴	青銅鑄物6種	JIS H 5120	CAC406	鉛除去表面処理
○	2	副胴	青銅鑄物6種	JIS H 5120	CAC406	鉛除去表面処理
○	3	Oリング*	合成ゴム	JIS B 2401	NBR	
○	4	ハウジング*	アセタルコポリマー		POM	
○	5	スプリング*	ばね用ステンレス鋼線	JIS G 4314	SUS304-WPB	
○	6	コーン	アセタルコポリマー		POM	
○	7	シート	アセタルコポリマー		POM	
○	8	シートパッキン	合成ゴム		NBR	
○	9	Oリング*	合成ゴム	JIS B 2401	NBR	テフロンコート
○	10	バネガイド	快削黄銅棒	JIS H 3250	C3604BD	
○	11	スプリング*	ばね用ステンレス鋼線	JIS G 4314	SUS304-WPB	
○	12	ドレン弁	快削黄銅棒	JIS H 3250	C3604BD	Ni・Crメッキ
○	13	テスト弁	快削黄銅棒	JIS H 3250	C3604BD	Ni・Crメッキ
○	14	Oリング*	合成ゴム	JIS B 2401	NBR	

注：部品表「接水」欄の○印及び 部品引出し番号の◎印は、水道水との接水部をしめす。



寸法表

呼び	D	∅d	H	L	l ₁	l ₂	l ₃	X	Y	t ^{+free} _{-0.5}	A
13	R _c 1/2	13.0	23.5	67	12.7	12.7	19	6.5	4	2.5	26
20	R _c 3/4	20.5	25.0	83	14.1	14.1	22	7.5	4	3.0	35
25	R _c 1	28.0	29.0	92	16.2	16.2	25	10.0	4	3.0	44

注：X=コーンのリフト
Y=弁ケース全体の移動距離

来歴	2			
	1			
No	日付	理由	担当	
該当規格				

品番	13-25 LVGV		
承認	検図	製図	設計
品名	ラックバルブ メネジ		
尺度	Free		mm
株式会社 タブチ			日付 2003年 2月13日 A3