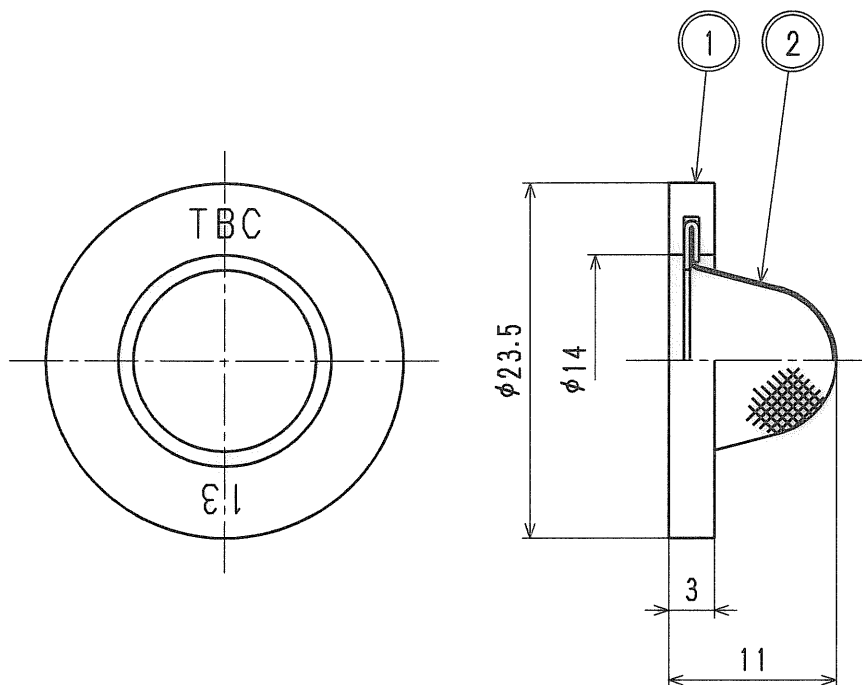


接水	品番	部 品 名	材 質	規 格 番 号	記 号	摘 要
○	1	パッキン	合成ゴム		NBR	
○	2	ストレーナ	冷間圧延ステンレス鋼板	JIS G 4305	SUS304-CP	
			ステンレス鋼線	JIS G 4309	SUS304-W	

注：部品表「接水」欄の○印及び 部品引出し番号の◎印は、水道水との接水部をしめす。



注：ストレーナはメッシュ数40、線形0.173mmとする。

来歴	2				承認	検図	製図	設計	品番	13 SMP
	1				寺田	寺田			品名	ストレーナ付パッキン
No	日付	理由	担当	株式会社 タブチ				品名尺度	free	mm
該当規格				株式会社 タブチ				日付	2003年11月18日	A4