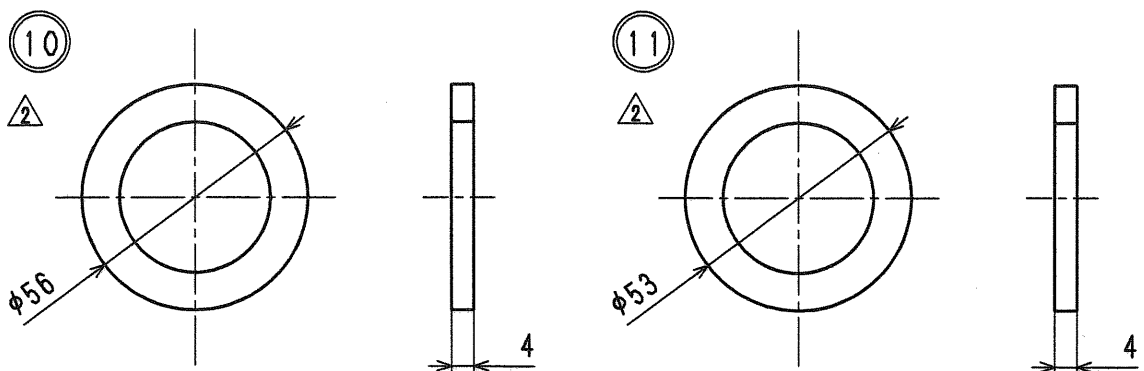
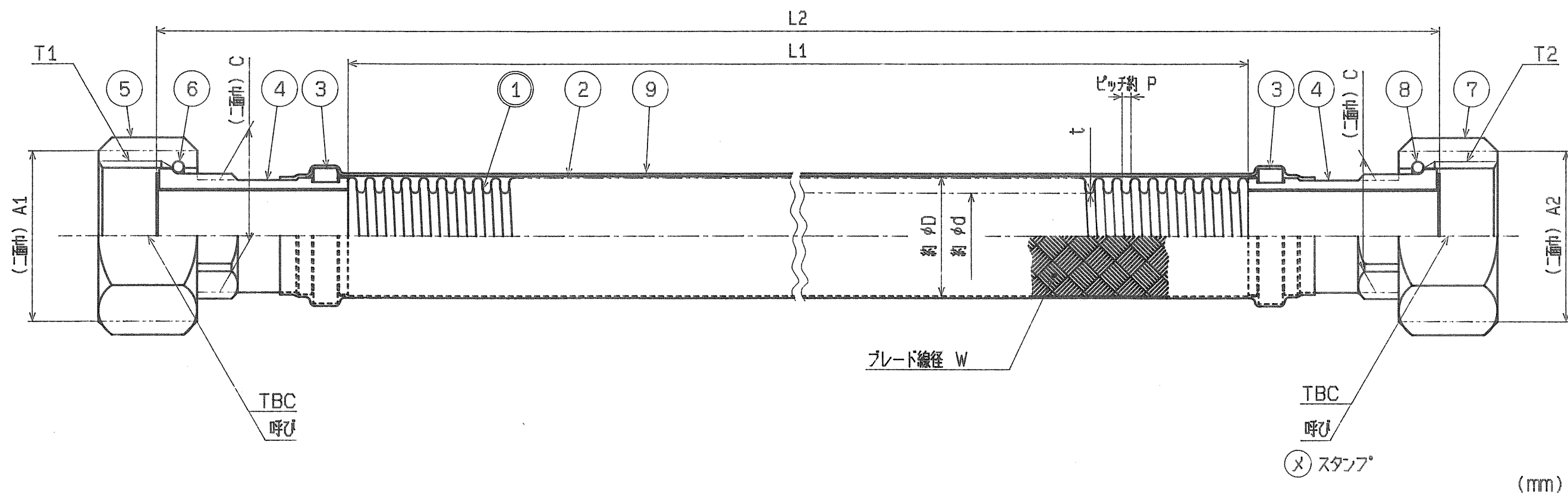


△	○	10	プラスパッキン	合成ゴム		SBR	
△	○	11	プラスパッキン金門	合成ゴム		SBR	

接水	品番	部品名	材質	規格番号	記号	摘要	在庫番
○	1	フレキチューブ	冷間圧延ステンレス鋼	JIS G 4307	SUS316L-CS		
	2	ブレード	ステンレス鋼線	JIS G 4309	SUS304-W		
	3	プレスリング	ステンレス鋼棒	JIS G 4303	SUS304-B		
	4	ユニオンスリーブ	青銅鋳物G種	JIS H 5111	BC6又ハ、BC6C		
	5	直結ナット	青銅鋳物G種	JIS H 5111	BC6		
	6	直結リング	りん青銅線	JIS H 3270	C5191W-H		
	7	直結ナット 金門大阪	青銅鋳物G種	JIS H 5111	BC6		
	8	直結リング X	りん青銅線	JIS H 3270	C5191W-H		
	9	防食チューブ	合成ゴム		EPR		



注：部品表「接水」欄の○印及び 部品引出し番号の◎印は、水道水との接水部をしめす。



呼び	A1	A2	T1	T2	C	d	D	t	P	W	L2=640±20	L1
40	66	63.5	G 2	W56.5山11	46	38.5	50	0.40	6.0	0.4	525±15	

来歴	△	2008. 6. 12	パッキン追加	Y. T
	△	91. 2. 16	仕様変更の為、S56. 3. 5付図面より転記。	HM
No	日付	理由	担当	
該当規格				

コード	品番	40 FME-0
承認	検図	製図
設計	品名	フレキ 大阪市形
	品名	フリー
	尺度	mm
株式会社 タブチ		日付
		1991年 2月16日
		A3