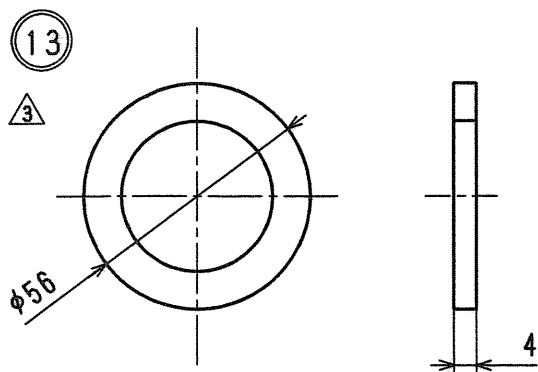
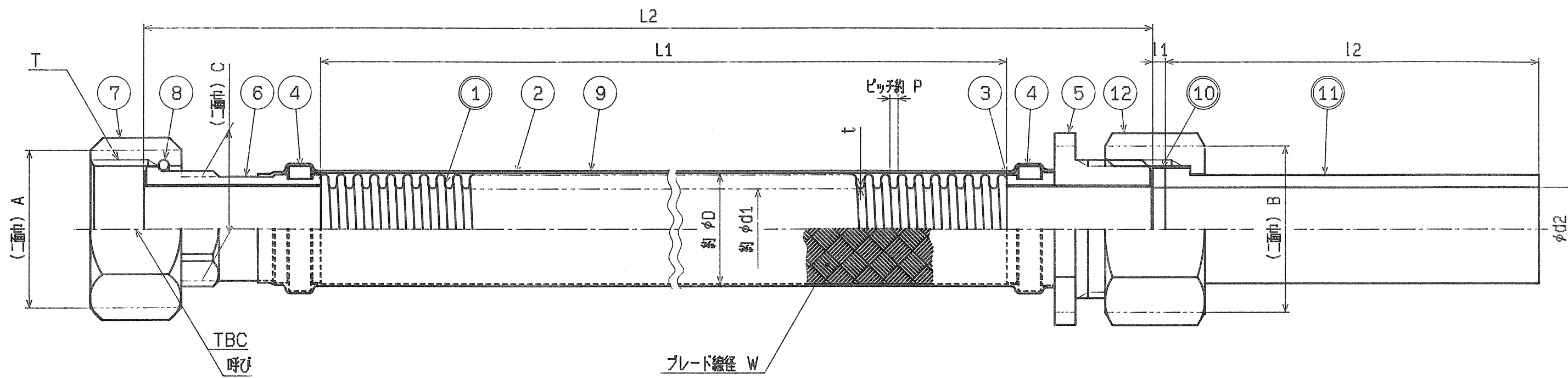


△ 13 プラスパッキン 合成ゴム SBR 呼び40のみ



接水	品番	部品名	材質	規格番号	記号	摘要	成備書
○	1	フレキチューブ	細径ステンレス鋼	JIS G 4307	SUS316L-CS		
	2	ブレード	ステンレス鋼線	JIS G 4309	SUS304-W		
	3	ベースリング	ステンレス鋼棒	JIS G 4303	SUS304-B		
	4	プレスリング	ステンレス鋼棒	JIS G 4303	SUS304-B		
	5	オネジアダプタ	青銅鋳物6種	JIS H 5111	BC6又ハ, BC6C		
	6	ユニオンスリーブ	青銅鋳物6種	JIS H 5111	BC6又ハ, BC6C		
	7	直結ナット	青銅鋳物6種	JIS H 5111	BC6		
	8	直結リング	りん青銅線	JIS H 3270	C5191W-H		
	9	防食チューブ	合成ゴム		EPR		
○	10	パッキン	合成ゴム		SBR		
○	11	ユニオンソケットHI	硬質塩化ビニル		PVC		
	12	ナット	青銅鋳物6種	JIS H 5111	BC6		

注：部品表「接水」欄の○印及び 部品引出し番号の◎印は、水道水との接水部をしめす。



(mm)

呼び	A	T	C	B	d1	d2	D	t	P	W	l1	l2	L2=400±20	L2=600±20	L2=640±20	
													L1	L1	L1	
1 3	31	G 3/4	26.441山14	19.0	32(6角)	13.2	13	19.9	0.25	3.4	0.3	3	80	333±15		
2 5	47	G1 1/4	41.910山11	32.8	50(6角)	25.5	25	34.5	0.30	4.4	0.4	4	100		517±15	
4 0	66	G2	59.614山11	46.0	70(8角)	38.5	40	50.0	0.40	6.0	0.4	4	120			540±15

△	2008.6.12	パッキン追加	Y. T
△	91.6.13	T才追加。	
△	91.2.16	仕様変更。S56.3.4付図面より廃記。	HM
No	日付	理由	担当
該当規格			

承認	検図	製図	設計	品番	FSE-0
				品名	フレキ 大阪市形
				品名	フリー
				尺	mm
株式会社 タブチ				日付	1991年 2月16日
					A3