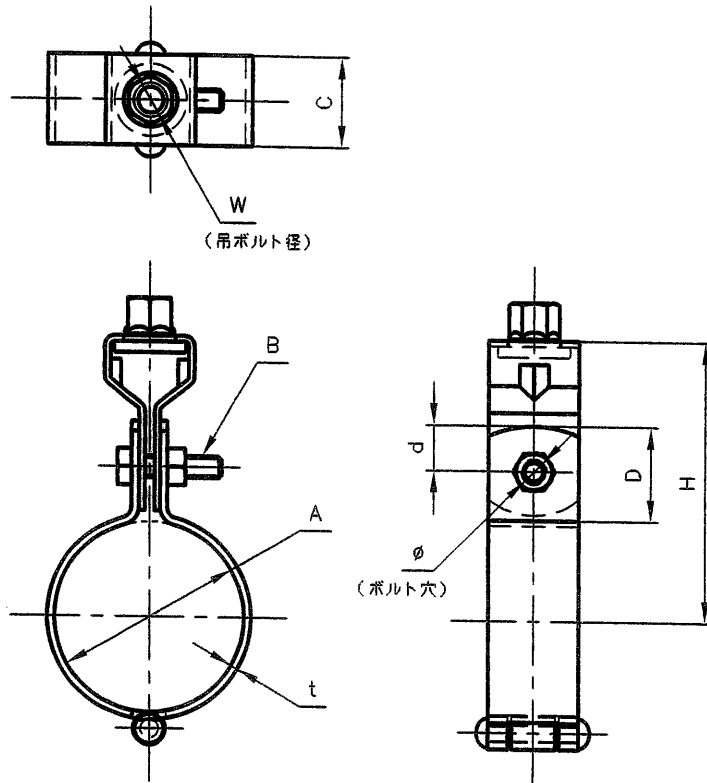


品番	部 品 名	材 質	規 格 番 号	記 号	摘 要
1	バンド			SPHC	電気亜鉛めっき仕上げ

①



寸法表

(mm)

品番	品名	A	B	C	D	d	H	t	W	φ
A10156-0043	CL吊り夕付 32A	φ46.3	M6×25L	25	26	12.5	76	2.0	W3/8	φ7.0
A10156-0058	CL吊り夕付 40A	φ52.2	M6×25L	25	26	12.5	80	2.0	W3/8	φ7.0

来歴	2			
	1			
No	日付	理由	担当	
該当規格				

承認	検図	製図	設計	品番	上記参照	
		坂本亞	西條	品名	上記参照	
				尺度	Free	mm
株式会社タブチ				日付	2015年12月11日	A4