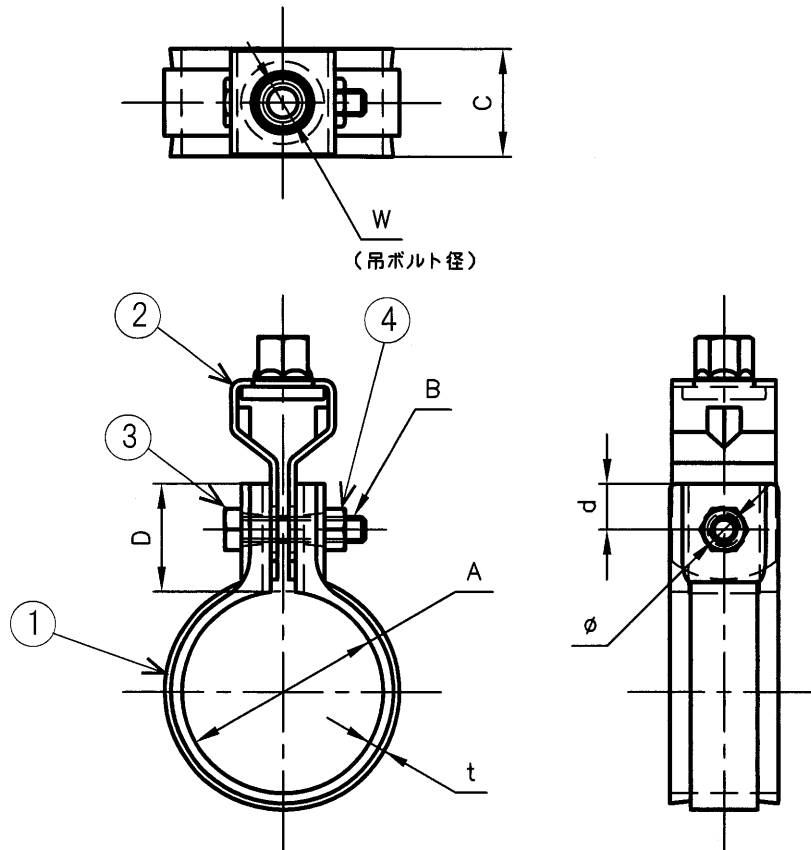


品番	部 品 名	材 質	規 格 番 号	記 号	摘 要
1	樹脂バンド	ポリプロピレン		PP	白色
2	ステン吊用タン	冷間圧延ステンレス鋼板	JIS G 4305	SUS304-CP	
△	3	ボルト		SPHC	W6X30 亜鉛メッキ
△	4	ナット		SPHC	W6 亜鉛メッキ



(mm)

品番	A	B	C	D	d	t	W	φ
△ A10464-VW-20	26	M6X30L	26	26	11	4	W3/8	7
△ A10464-VW-25	32	M6X30L	26	26	11	4	W3/8	7

来歴	△				承認	検図	製図	設計	品番	上記参照	
	△	2016.5.19	材質・品番・品名変更の為	14.4.17付図面より転記	坂本亞		坂本亞	竹口	品名	PP吊バンド鉄タン付 △	
	No	日付	理由						尺度	Free	mm
	該当規格		株式会社タブチ						日付	2016年 5月19日 A4	