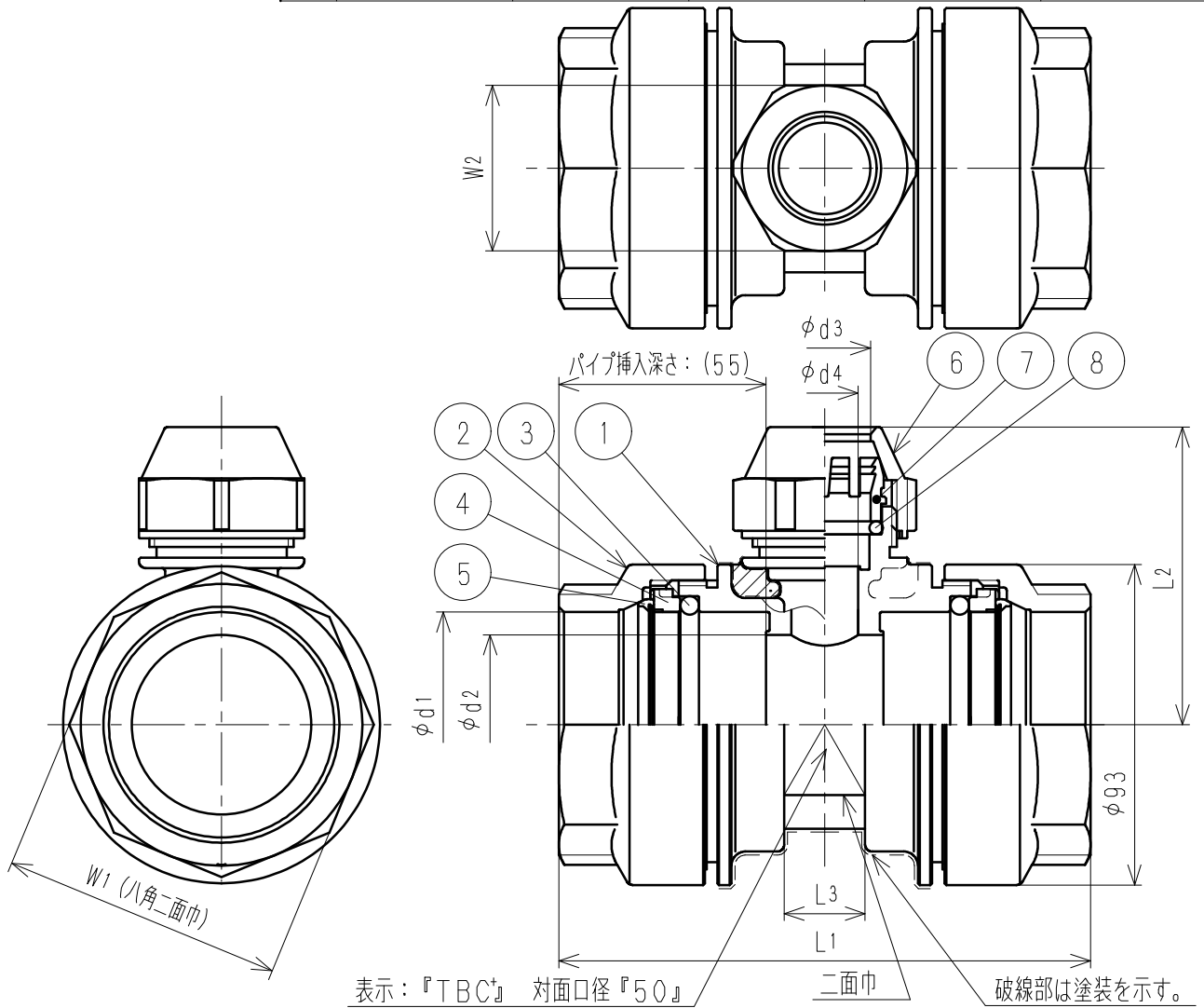


品番	部 品 名	材 質	規 格 番 号	記 号	摘 要
1	胴	黄銅鑄物2種	JIS H 5120	CAC202	塗装:エポキシ樹脂塗装(白色)
2	ナット	アセタルコポリマー		POM	
3	Oリング	合成ゴム		HNBR	
△A	4	ワッシャー	アセタルコポリマー	POM	
△A	5	チャックリング	快削黄銅棒	JIS H 5121	C3604BD
	6	ナット	アセタルコポリマー	POM	
	7	チャックリング	アセタルコポリマー	POM	
	8	Oリング	合成ゴム	HNBR	



表示:『TBC』 対面口径『50』 二面巾 破線部は塗装を示す。

寸法表

呼び	d1	d2	d3	d4	L1	L2	L3	W1	W2
50×20	64	51	26	19	152 (144)	82.5 (77)	23	79	49
50×25	64	51	33	25	152 (144)	82.5 (77)	23	79	52

(mm)

注) カッコ寸法は、ナットを締め付けた時の寸法を示す。

*エア配管用アルミ三層管専用継手(メカニカル式継手)

来歴	△B	変更点数	管理No	日付	承認	検図	製図	設計	品番	AIRWT-T-1 △A			
		理由		担当	桶川	藤田	坂上	坂上	品名	チーズ 白 異径			
	△A	変更点数	管理No	日付					品名	Free		mm	
		理由	形状変更の為'20.4.8付図面より転記	担当					品名				
該当規格					株式会社 タブチ					日付	2020年 8月26日		A4