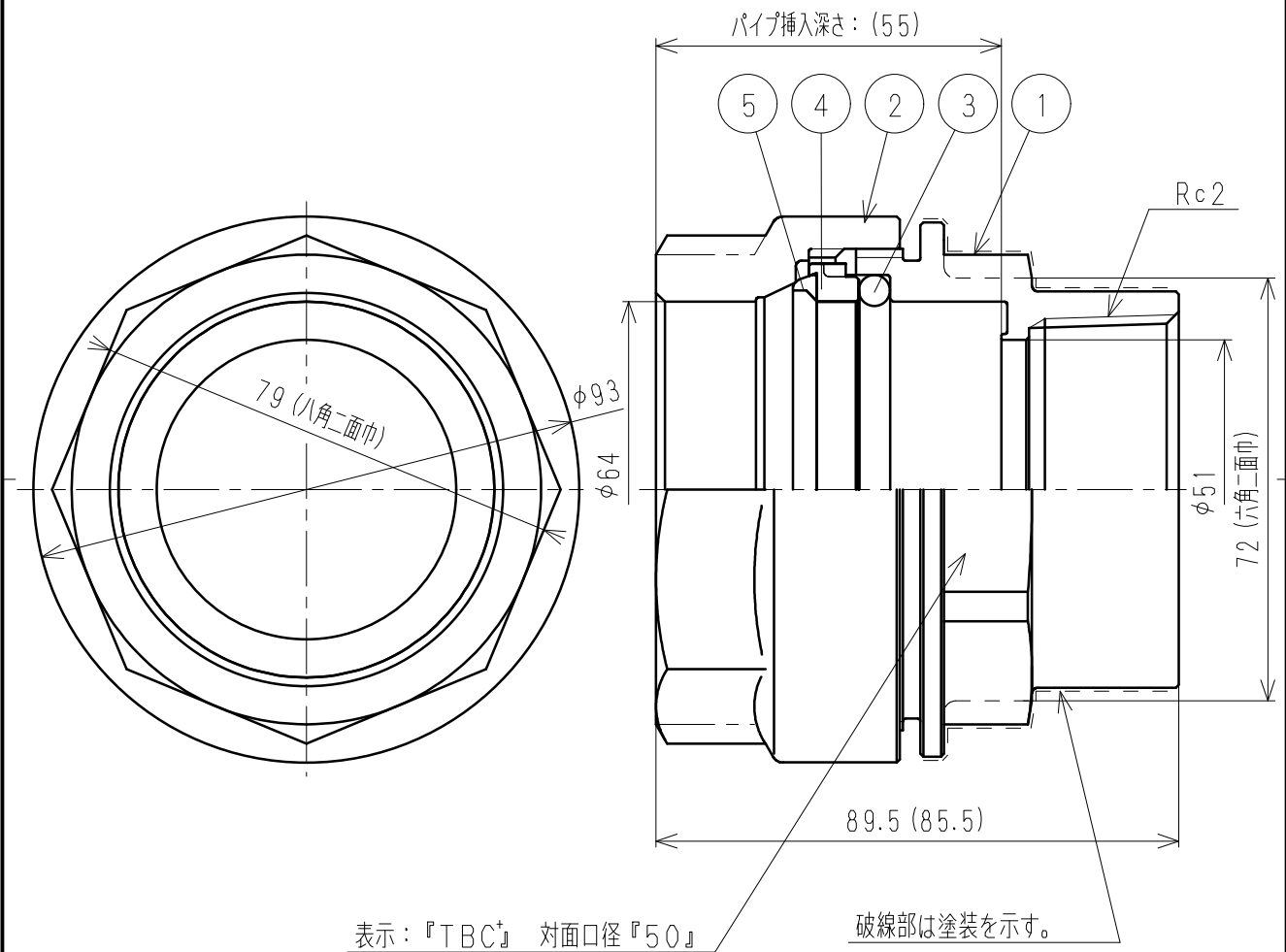


品番	部 品 名	材 質	規 格 番 号	記 号	摘 要
1	胴	青銅鑄物6種	JIS H 5120	CAC406	塗装:エポキシ樹脂塗装(白色)
2	ナット	アセタルコポリマー		POM	
3	Oリング	合成ゴム		HNBR	
△A	4	ワッシャー	アセタルコポリマー	POM	
△A	5	チャックリング	快削黄銅棒	JIS H 5121	C3604BD



注) カッコ寸法は、ナットを締め付けた時の寸法を示す。  
 \*エア配管用アルミ三層管専用継手(メカニカル式継手)

来歴	△B	変更点数	管理No	日付	承認	検図	製図	設計	品番	AIRWT50-2F-1 △A					
	△A	理由		担当	桶川	藤田	坂上	坂上	品名	メスアダプター 白					
		変更点数	4	管理No					H2020-070	日付	2020. 8. 26	尺度	Free		mm
△A	理由	形状変更の為' 20. 4. 8付図面より転記			担当	坂上			日付						
該当規格									株式会社 タブチ			日付	2020年 8月26日		A4