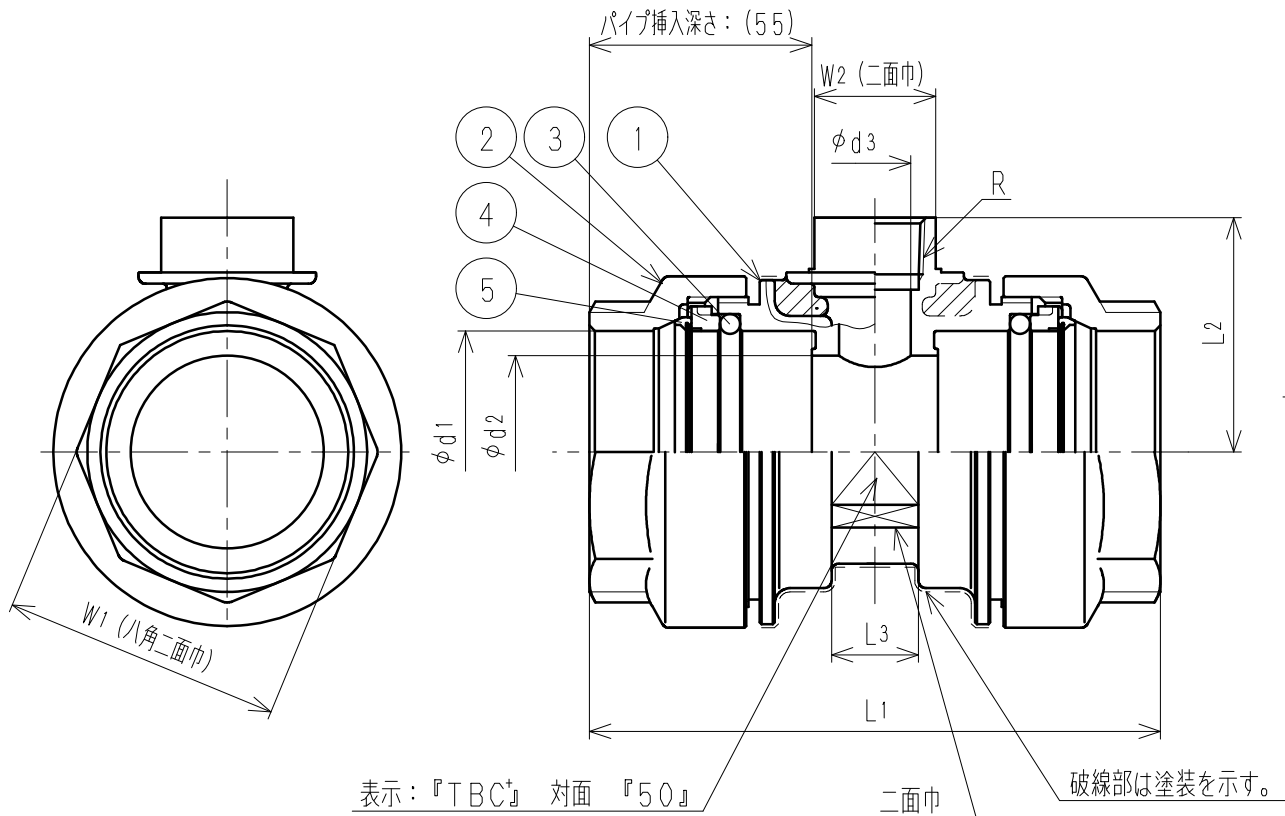


品番	部 品 名	材 質	規 格 番 号	記 号	摘 要
1	胴	鍛造用黄銅	JIS H 3250	C3771BD	塗装:エポキシ粉末塗装(白色)
2	ナット	アセタルコポリマー		POM	
3	Oリング	合成ゴム		HNBR	
4	ワッシャー	アセタルコポリマー		POM	
5	チャックリング	快削黄銅	JIS H 3250	C3604BD	



寸法表

呼び径	R	d1	d2	d3	L1	L2	L3	W1	W2
50-1/2	Rc1/2	64	51	17	152 (144)	62	23	79	27
50-3/4	Rc3/4	64	51	19	152 (144)	62	23	79	32

注) カッコ寸法は、ナットを締め付けた時の寸法を示す。

\*エア配管用アルミ三層管専用継手 (メカニカル式継手)

来歴	変更点数	管理No	日付	承認	検図	製図	設計	品番	AIRWT-FT			
	理由		担当	桶川	藤田	坂上	山重	品名	メスチーズ 白			
	変更点数	1	管理No	H2020-028	日付	2020. 4. 8	担当	坂上	品名	Free	mm	
理由	形状変更の為'19. 6. 10付図面より記載									日付	2020年 4月 8日	A4
該当規格				株式会社 タブチ								