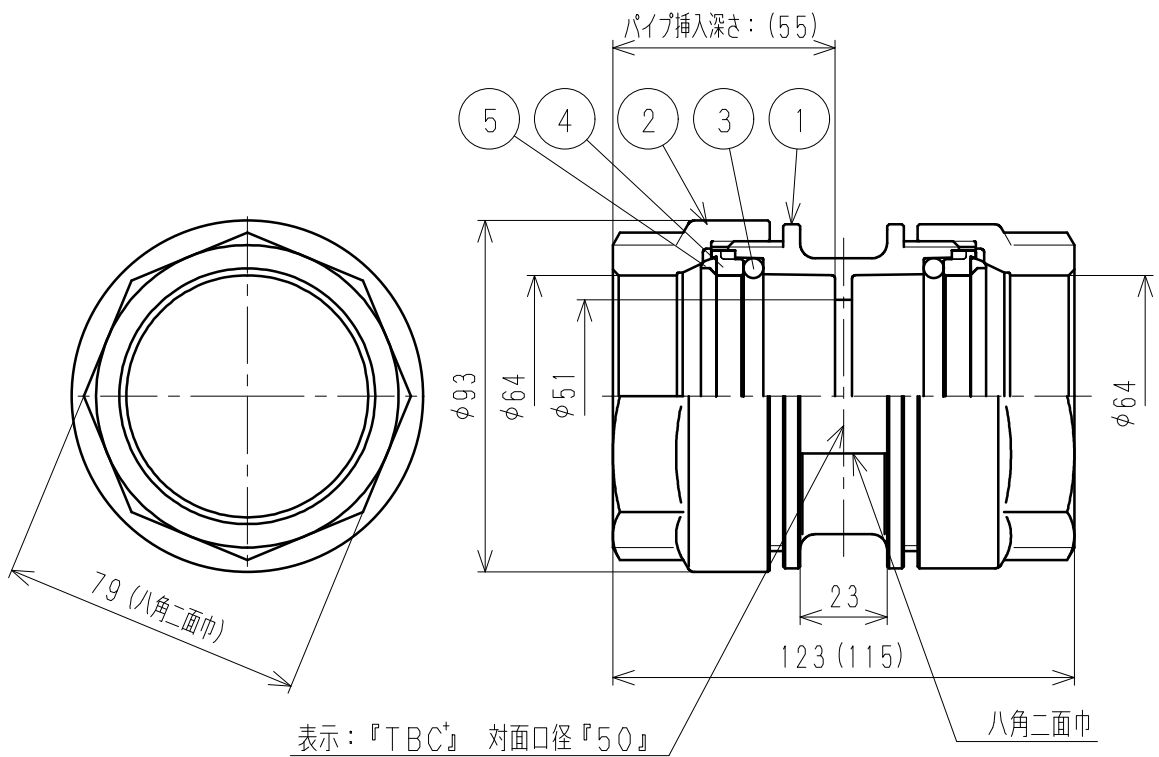


	品番	部 品 名	材 質	規 格 番 号	記 号	摘 要
	1	胴	アセタルコポリマー		POM	
	2	ナット	アセタルコポリマー		POM	
	3	Oリング	合成ゴム		HNBR	
△A	4	ワッシャー	アセタルコポリマー		POM	
△A	5	チャックリング	快削黄銅棒	JIS H 5121	C3604BD	



注) カッコ寸法は、ナットを締め付けた時の寸法を示す。
 *エア配管用アルミ三層管専用継手(メカニカル式継手)

来歴	△B	変更点数	管理No	日付		品番	AIRWT50-K-1 △A				
		理由		担当		品名	ソケット 白				
	△A	変更点数	4	管理No	H2020-028	日付	2020. 8. 26	品名	Free	mm	
		理由	形状変更の為' 20. 4. 8付図面より転記			担当	坂上				
該当規格						株式会社 タブチ			日付	2020年 8月26日	A4