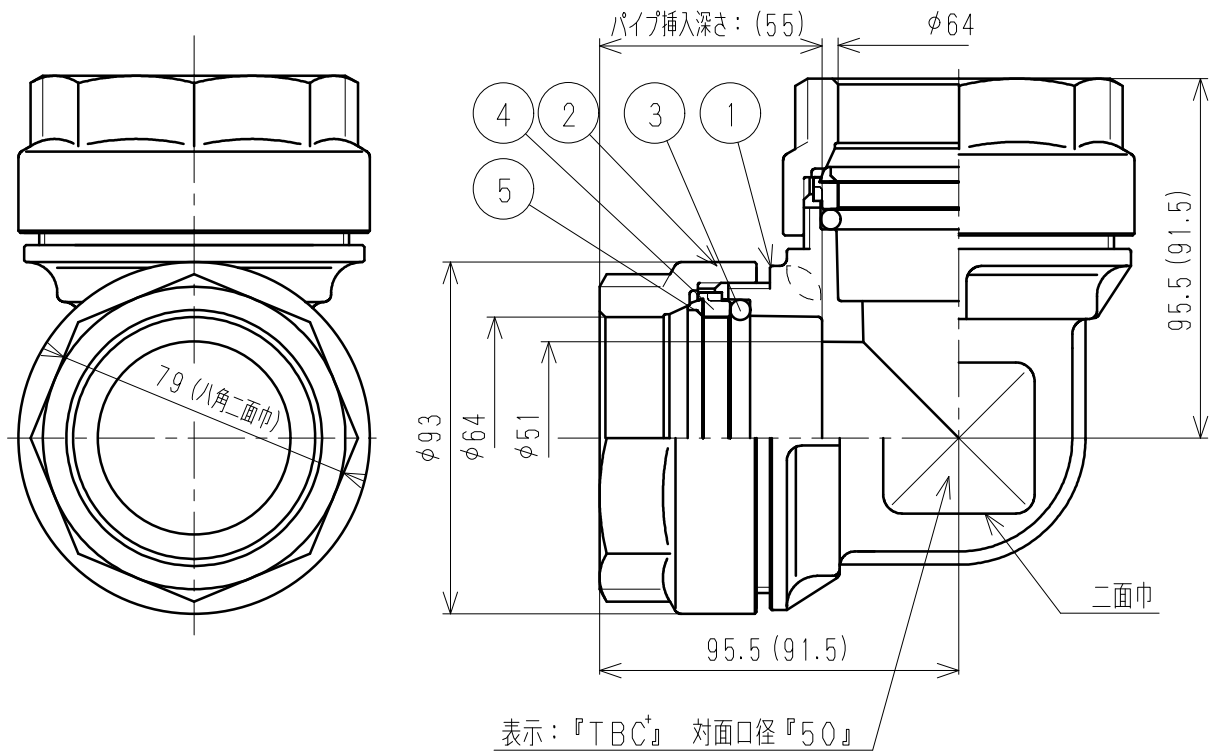


品番	部 品 名	材 質	規 格 番 号	記 号	摘 要
1	胴	アセタルコポリマー		POM	
2	ナット	アセタルコポリマー		POM	
3	Oリング	合成ゴム		HNBR	
△A	4	ワッシャー	アセタルコポリマー	POM	
△A	5	チャックリング	快削黄銅棒	JIS H 5121	C3604BD



注) カッコ寸法は、ナットを締め付けた時の寸法を示す。
 *エア配管用アルミ三層管専用継手(メカニカル式継手)

来歴	△B	変更点数	管理No	日付		品番	32521088-1△A			品名	AIRWT50-KE-1△A		
		理由		担当		承認	検図	製図	設計	両接続エルボ 白			
	△A	変更点数	管理No	日付	2020.8.26	桶川	藤田	坂上	坂上	品名	Free		mm
該当規格						株式会社タプチ				日付	2020年 8月26日		A4