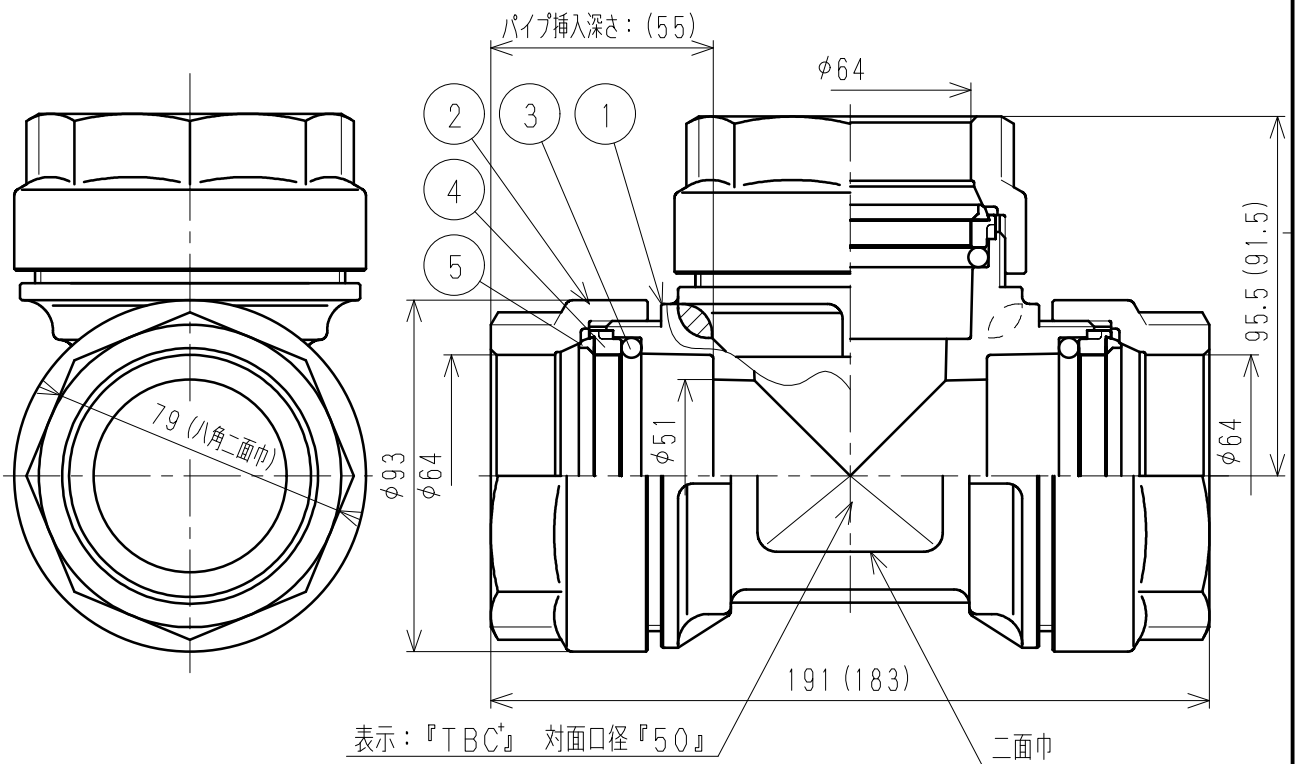
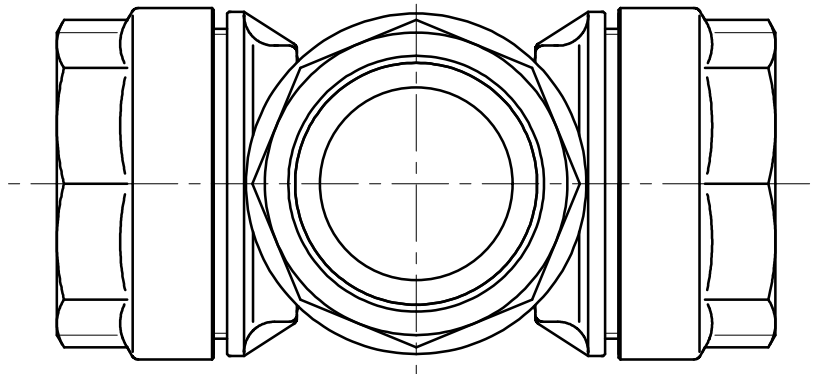


品番	部 品 名	材 質	規 格 番 号	記 号	摘 要
1	胴	アセタルコポリマー		POM	
2	ナット	アセタルコポリマー		POM	
3	Oリング	合成ゴム		HNBR	
△A	4	ワッシャー	アセタルコポリマー	POM	
△A	5	チャックリング	快削黄銅棒	JIS H 5121	C3604BD



注) カッコ寸法は、ナットを締め付けた時の寸法を示す。
 *エア配管用アルミ三層管専用継手(メカニカル式継手)

来歴	△B	変更点数	管理No	日付		承認	検図	製図	設計	品番	32521048-1 △A			品名	AIRWT50-T-1 △A			
		理由			担当					品名	チーズ 白			品名	チーズ 白			
	△A	変更点数	4	管理No	H2020-070	日付	2020. 8. 26			品名	Free		mm	品名	Free			
	理由	形状変更の為' 20. 4. 8付図面より転記													担当	坂上		
該 当 規 格										株式会社 タブチ				日付	2020年 8月26日			A4