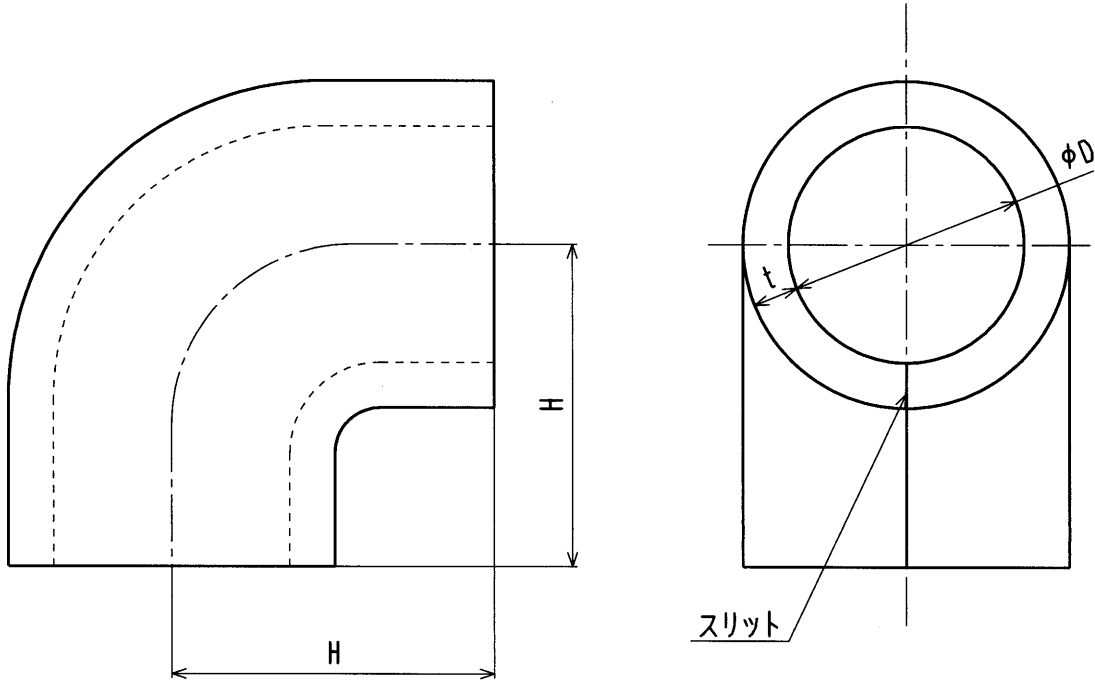


| 品番 | 部 品 名 | 材 質 | 規 格 番 号 | 記 号 | 摘 要 |
|----|-------|----------|---------|-----|----------------|
| 1 | 保温材 | 発泡ポリエチレン | | | 利オワインフィルム: グル- |

①



寸法表

(mm)

| 呼び径 | 品 番 | D | H | t |
|-----|----------|----|-----|----|
| 20 | PEGL1035 | 52 | 71 | 10 |
| 25 | PEGL1040 | 57 | 82 | 10 |
| 50 | PEGL1065 | 86 | 110 | 10 |

| | | | | | | | |
|------|----|----|----|--|----------|----------|-------------------|
| 来歴 | ② | | | | 品番 | 上記参照 | |
| | ① | | | | 品名 | 継手保温材エルボ | |
| No | 日付 | 理由 | 担当 | | 尺度 | Free | mm |
| 該当規格 | | | | | 株式会社 タブチ | | 日付 2016年 1月28日 A4 |