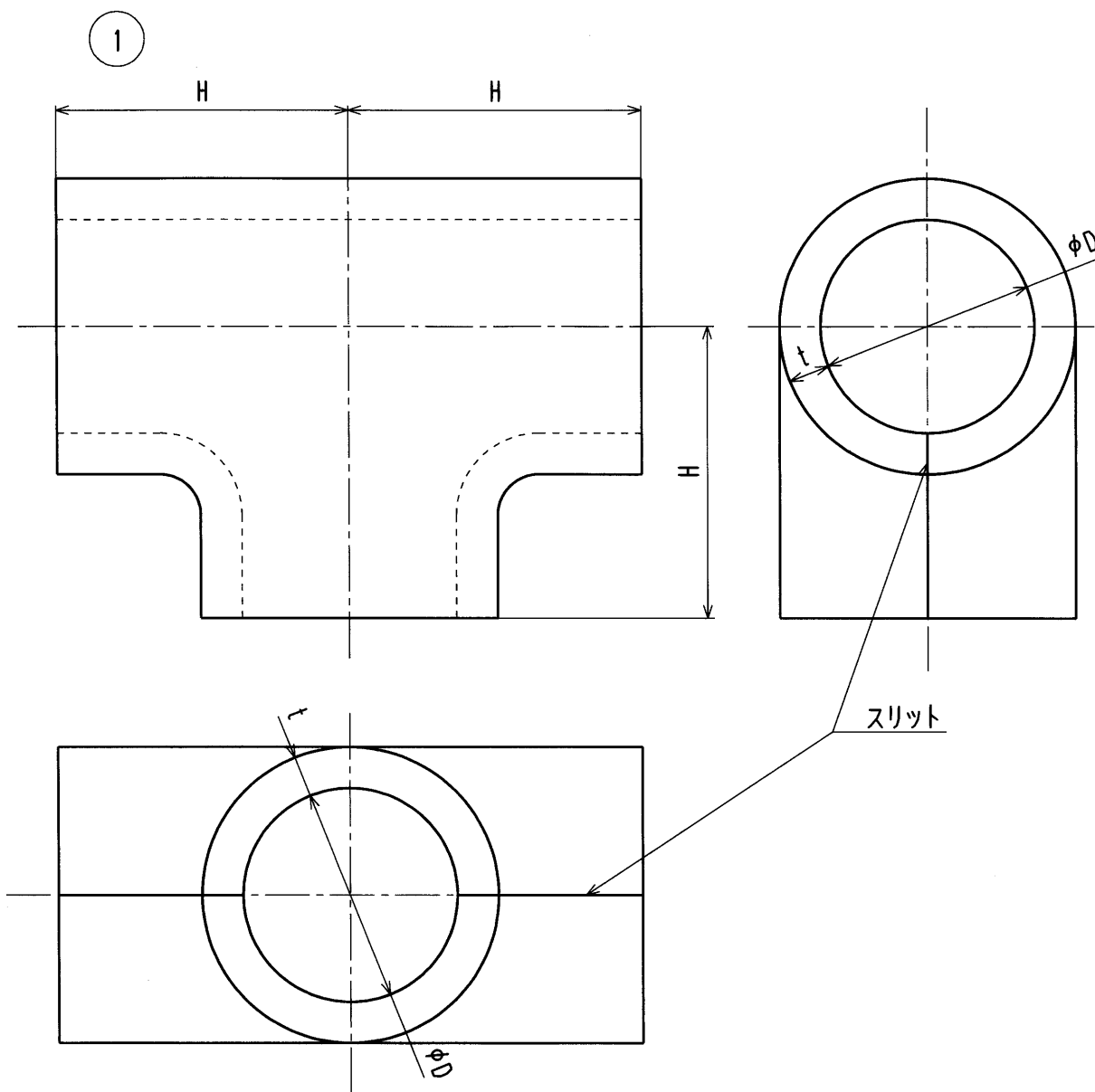


品番	部 品 名	材 質	規 格 番 号	記 号	摘 要
1	保温材	発泡ポリエチレン			ポリウレタンフィルム: グレ-



寸法表

(mm)

呼び径	品 番	D	H	t
20	PEGT1035	52	71	10
25	PEGT1040	57	82	10
50	PEGT1065	86	110	10

来歴	2				品番	上記参照	
	1				品名	継手保温材チーズ	
No	日付	理由	担当	製図	坂本 亞	設計	竹口
該 当 規 格				品名	Free	目付	2016年 1月28日
				株式会社 タブチ		度	mm
						目付	A4