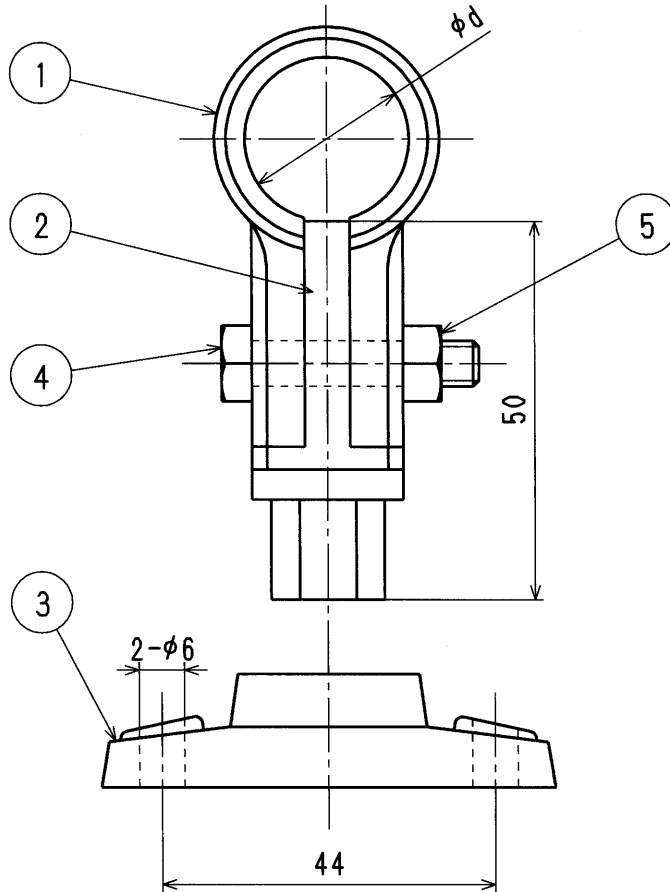


品番	部 品 名	材 質	規 格 番 号	記 号	摘 要
1	樹脂バンド	ポリプロピレン		PP	白色
2	樹脂丸足	ポリプロピレン		PP	白色
3	樹脂バンド台座	ポリプロピレン		PP	白色
4	ボルト	ステンレス鋼棒	JIS G 4303	SUS304-B	W6X30
5	ナット	ステンレス鋼棒	JIS G 4303	SUS304-B	W6



(mm)

品番	品名	d (適合管外径)
G15X50L	立バンド	21.7
VW20X50L	立バンド	26.0
△ VW25X50L	立バンド	32.0

来歴	△2					品番	上記参照	
	△1	2014.4.23	バリエーション追加のため2008.7.31付図面より変更	竹口		品名	上記参照	
No	日付	理由	担当			尺度	Free	mm
該当規格					株式会社 タブチ		日付	2014年 4月23日 A4