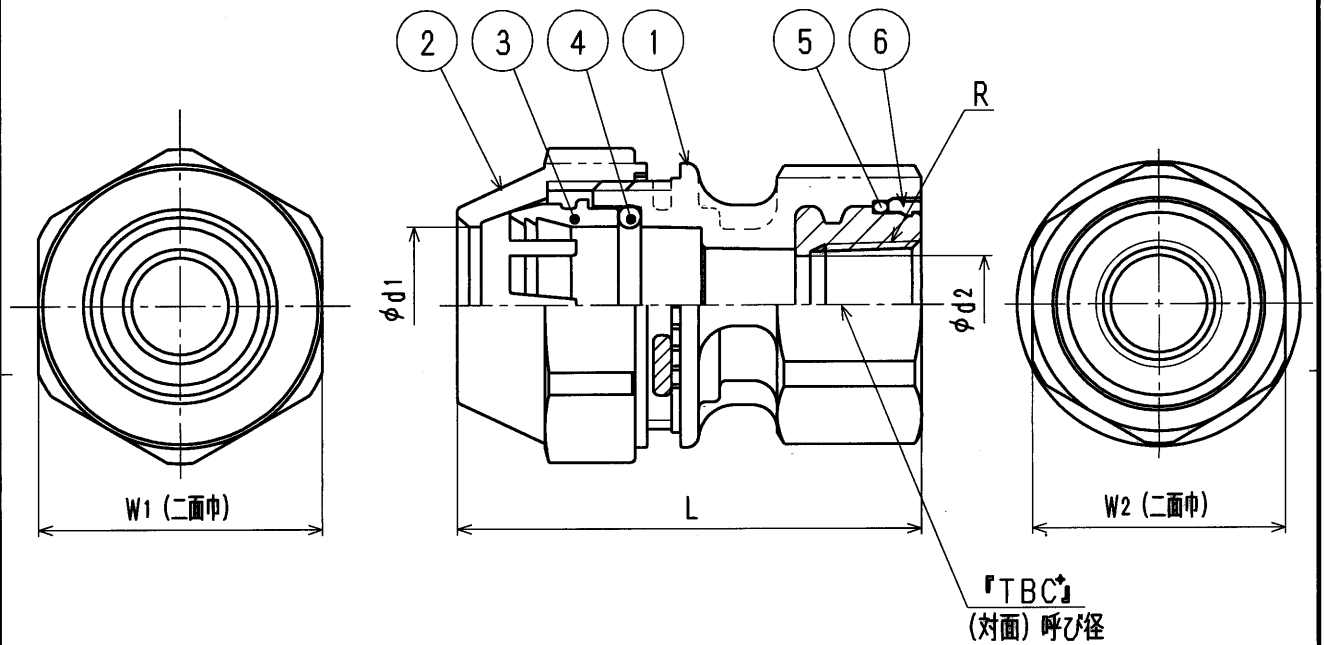


品番	部品名	材質	規格番号	記号	摘要
1	胴	アセタルコポリマー		POM	
		快削黄銅棒	JIS H 3250	C3604BD	インサート金具
2	ナット	アセタルコポリマー		POM	
3	チャックリング	アセタルコポリマー		POM	
4	Oリング	合成ゴム		NBR	
5	Oリング	合成ゴム		NBR	
6	カバー	アセタルコポリマー		POM	



寸法表

(mm)

呼び	d1	d2	L	R	W1	W2
20	26	16	77	Rc1/2	49	42.0
25	33	17	77	Rc3/4	56	47.5

*エア配管用アルミ三層管専用継手 (メカニカル式継手)

継手色: AIR-F...グレー色、AIRWT-F...白色

来歴	2					承認	検図	製図	設計	品番	AIR (WT) -F				
	1	2014.11.6	白色バリエーション追加のため 2014.2.7 図面より改訂	三ツ橋	三ツ橋	三ツ橋	三ツ橋	三ツ橋	品名	メスアダプター (白)					
No	日付	理由	担当							尺度	Free		mm		
該当規格										株式会社 タブチ			日付	2014年11月6日	A4