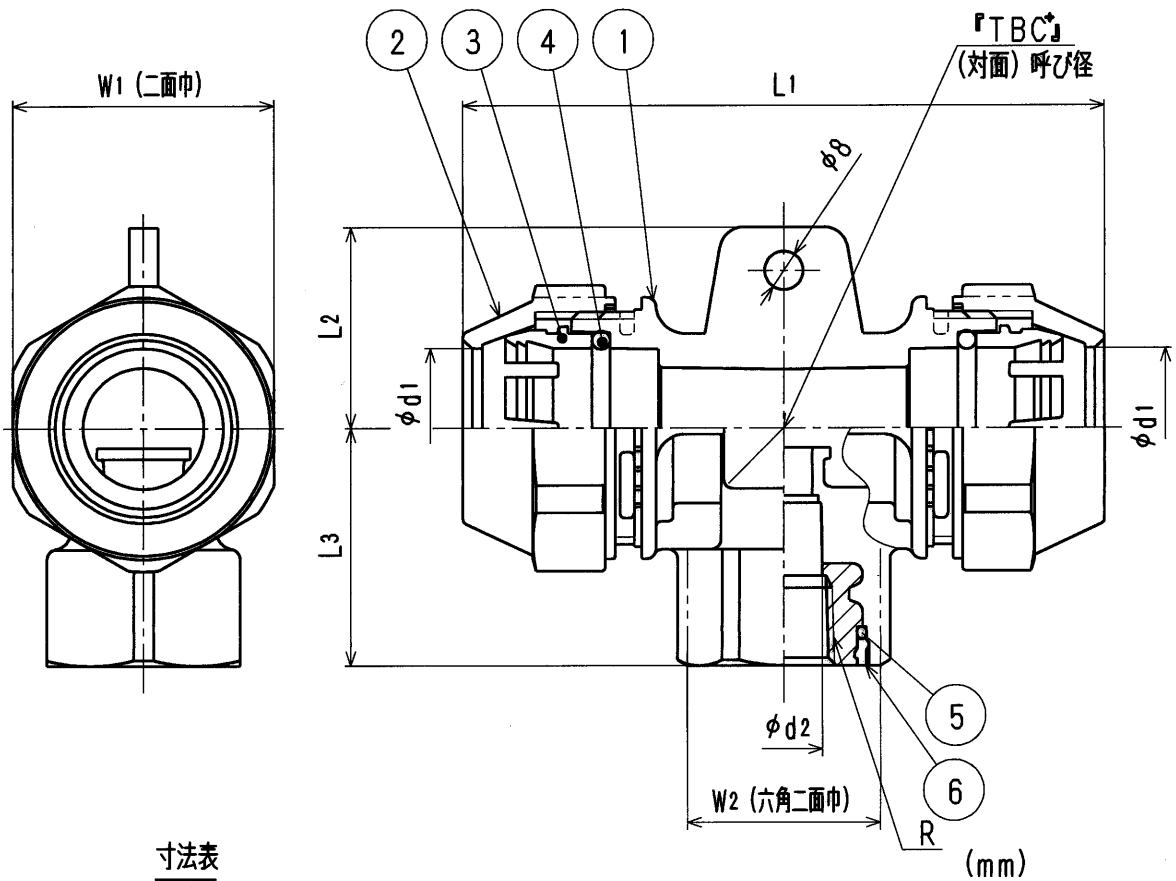


品番	部 品 名	材 質	規 格 番 号	記 号	摘 要
1	胴	アセタルコポリマー		POM	
		快削黄銅棒	JIS H 3250	C3604BD	インサート金具
2	ナット	アセタルコポリマー		POM	
3	チャックリング	アセタルコポリマー		POM	
4	Oリング	合成ゴム		NBR	
5	Oリング	合成ゴム		NBR	
6	カバー	アセタルコポリマー		POM	



寸法表

呼び	d1	d2	L1	L2	L3	R	W1	W2
20	26	16	127	38.5	49	Rc1/2	49	42.0
25	33	17	133	41.5	49	Rc3/4	56	47.5
25-1/2	33	17	133	41.5	49	Rc1/2	56	47.5

*エア配管用アルミ三層管専用継手(メカニカル式継手)

継手色: AIR-FT.:...グレー色, AIRWT-FT...白色

来歴	2					承認	検図	製図	設計	品番	AIR (WT) -FT		
	1	2014.11.6	白色バリエーション追加	2014.2.7	三ツ橋	田中	津田	三ツ橋	三ツ橋	品名	メスチーズ(白)		
No	日付	理由	担当							尺度	Free		mm
該当規格					株式会社 タブチ				日付	2014年11月6日 A4			