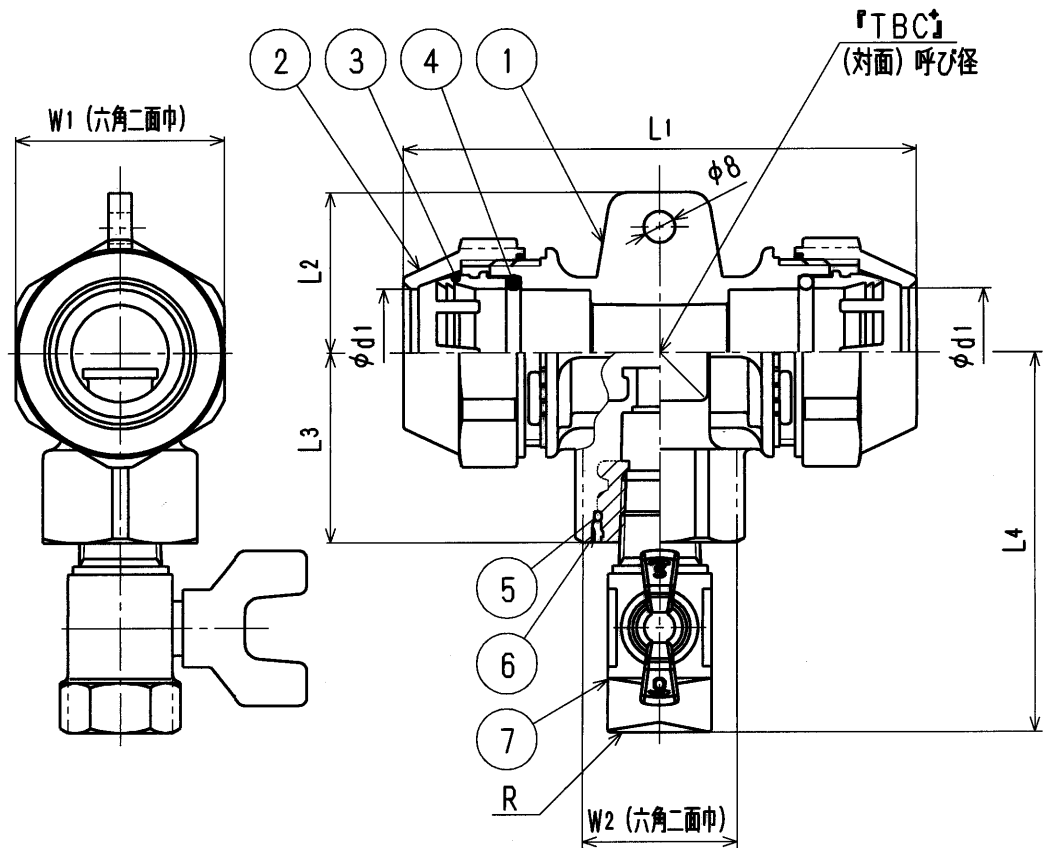


品番	部品名	材質	規格番号	記号	摘要
1	胴	アセタルコポリマー		POM	
		快削黄銅棒	JIS H 3250	C3604BD	インサート金具
2	ナット	アセタルコポリマー		POM	
3	チャックリング	アセタルコポリマー		POM	
4	Oリング	合成ゴム		NBR	
5	Oリング	合成ゴム		NBR	
6	カバー	アセタルコポリマー		POM	
7	バルブ	別紙図面参照			



寸法表 (mm)

呼び	d1	L1	L2	L3	L4	R	W1	W2
20	26	127	38.5	49	96	Rc1/2	49	42.0
25	33	133	41.5	49	103	Rc3/4	56	47.5

*エア配管用アルミ三層管専用継手 (メカニカル式継手)
 継手色: AIR-FTV...グレー色、AIRWT-FTV...白色

来歴	2								品番	AIR (WT) -FTV		
	承認	検図	製図	設計					品名	バルブ付メスチース (白)		
1	2014.11.6	白化バリエーション	2014.2.7	三ツ橋	三ツ橋				尺度	Free		mm
No	日付	理由	担当	株式会社 タブチ				日付	2014年11月 6日 A4			
該当規格												